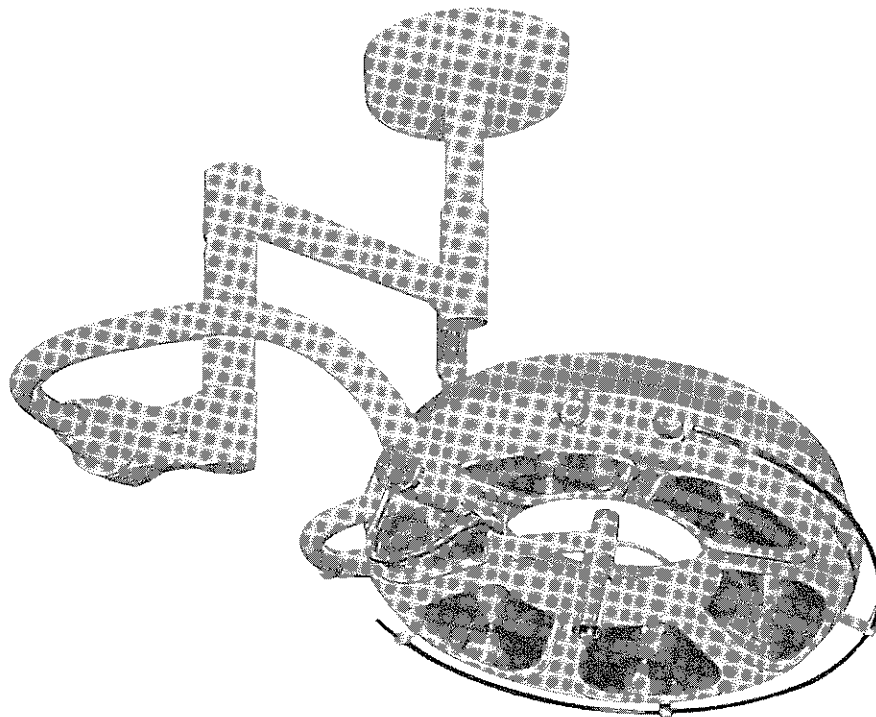


HANAULUX AMSTERDAM

Ersatzteilliste

Spare Parts List



Art. Nr. 4710 - 4777

Ausgabe

Issue

01.95

Cat. No. 4710 - 4777

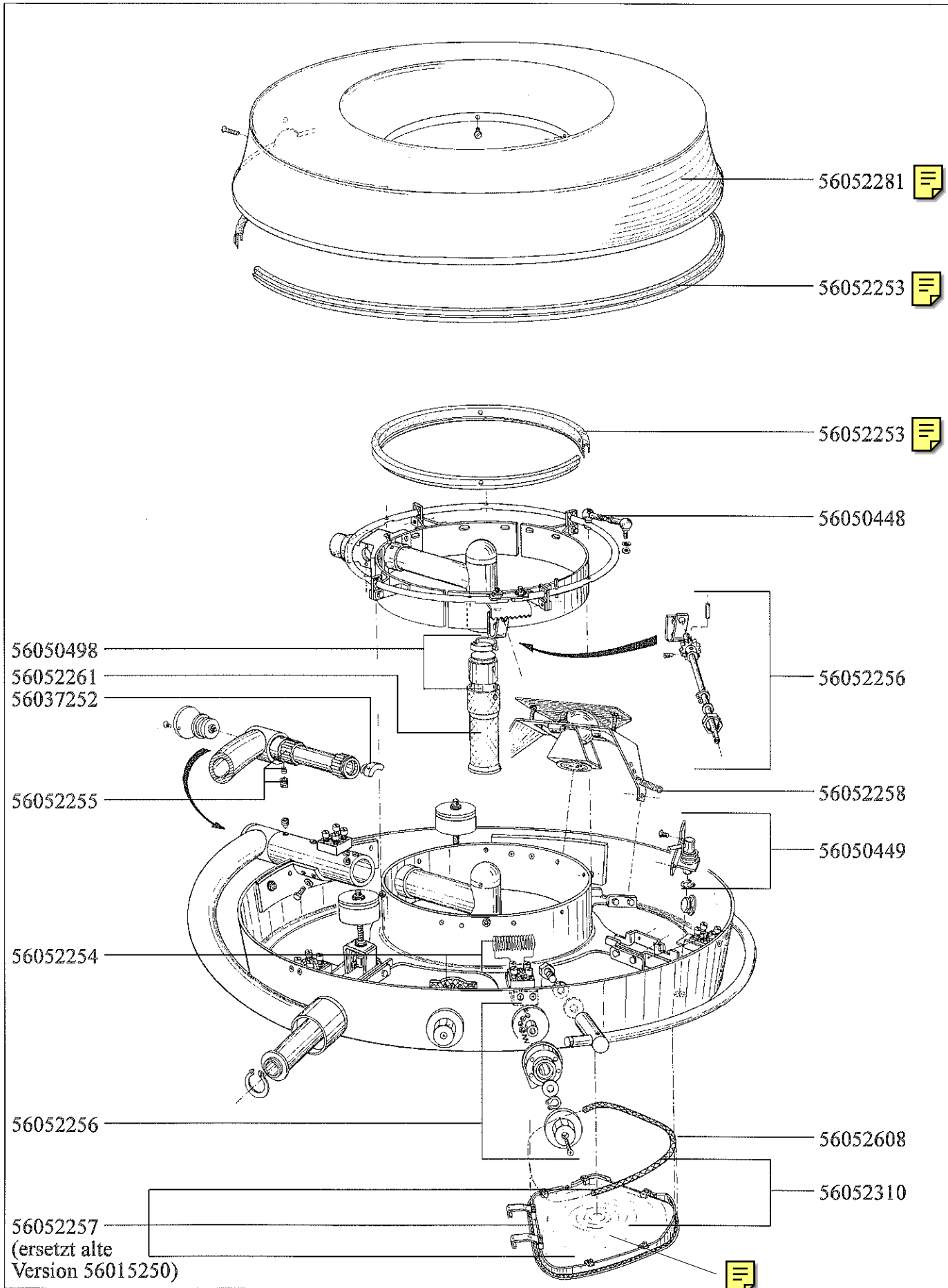
Ersetzt Ausgabe

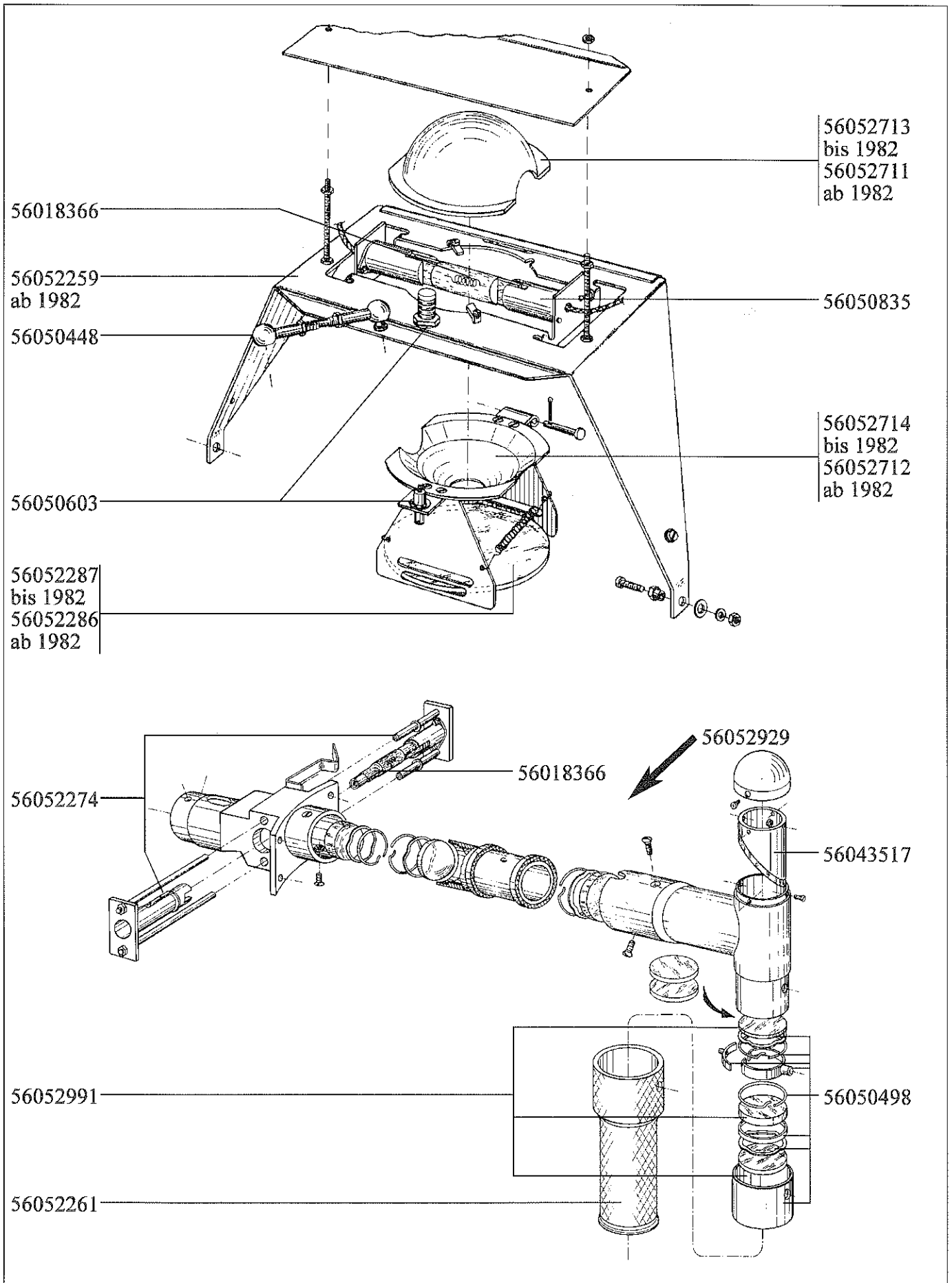
Replace issue

04.92

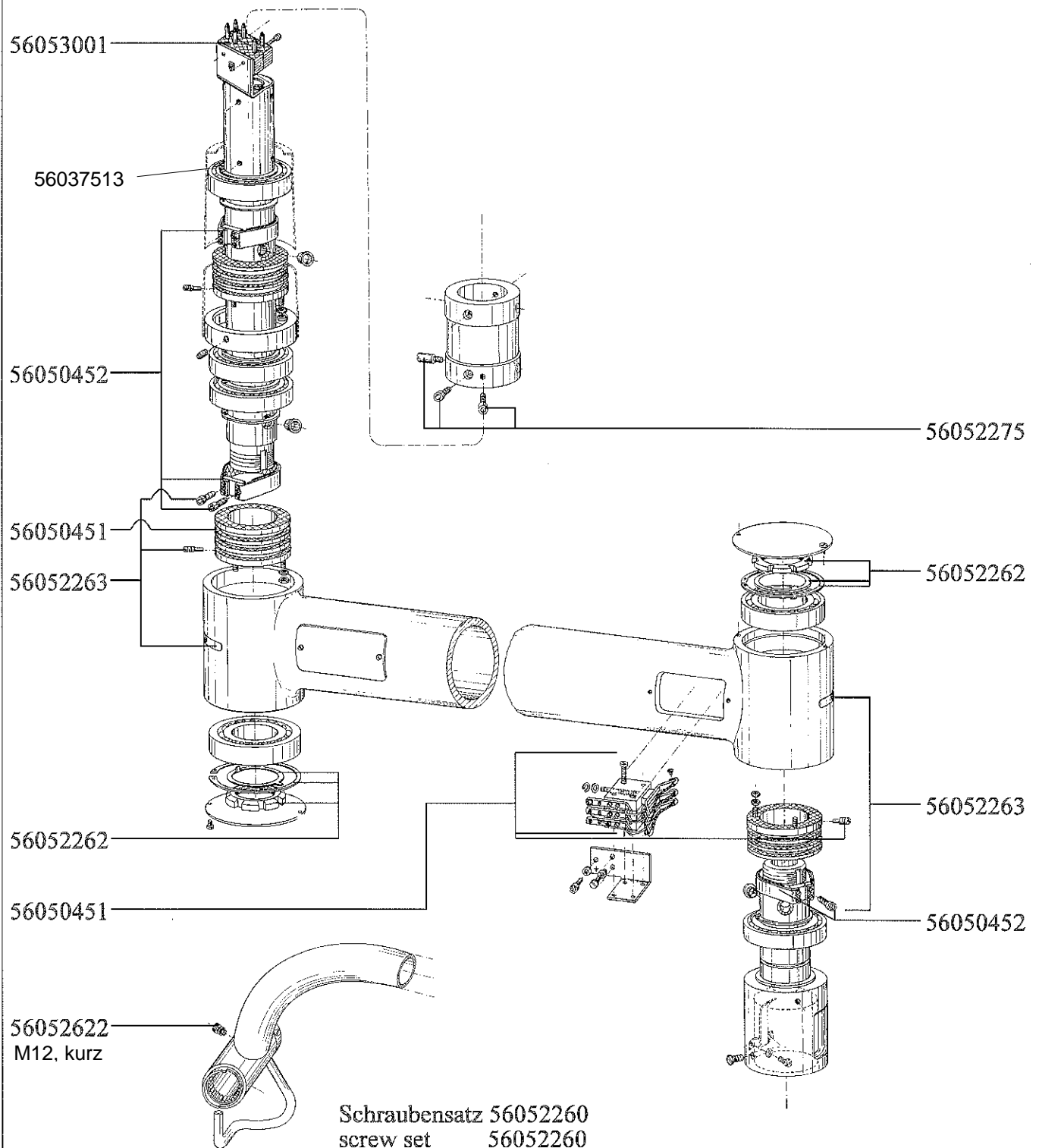
Inhaltsverzeichnis	Table of Contents	Seite / Page
Leuchtenkörper, komplett	Light head, complete	1
Reflektor, komplett	Reflector, complete	2
Mittelreflektor	Reflector middle	2
Aufhängung Hauptleuchte	Suspension for main light	3
Aufhängung SAT	Suspension for SAT	4
Flanschrohr	Flange tube	5
Stromlaufplan	Circuit diagram	6
Verdrahtungsplan	Wiring diagram	7
Artikel-Nr. und Bezeichnung	Part-No. and description	8 / 9

Technische Daten	Technical Data	Größe / Value
Leistungsaufnahme mit Mittelscheinwerfer	Total rating with middle reflector	525 Watt
Leistungsaufnahme ohne Mittelscheinwerfer	Total rating without middle reflector	450 Watt
Stromaufnahme	Total current	23A
Halogenlampe	Halogen bulb	22,8 V / 75 Watt
Nenn-Beleuchtungsstärke in 0,90 m Abstand	Rated light intensity at distance 0,90 m	115 KLux
Mittlere Lebensdauer der Halogenlampe	Average lifetime of halogen bulb	1000 h
Gewicht der Leuchte ohne Flanschrohr	Weight of light without flange tube	100 kg
Farbe LK Unterteil	Colour lamp bottom	RAL 9002 WS
Farbe LK Oberteil	Colour lamp top	RAL 6021 GN

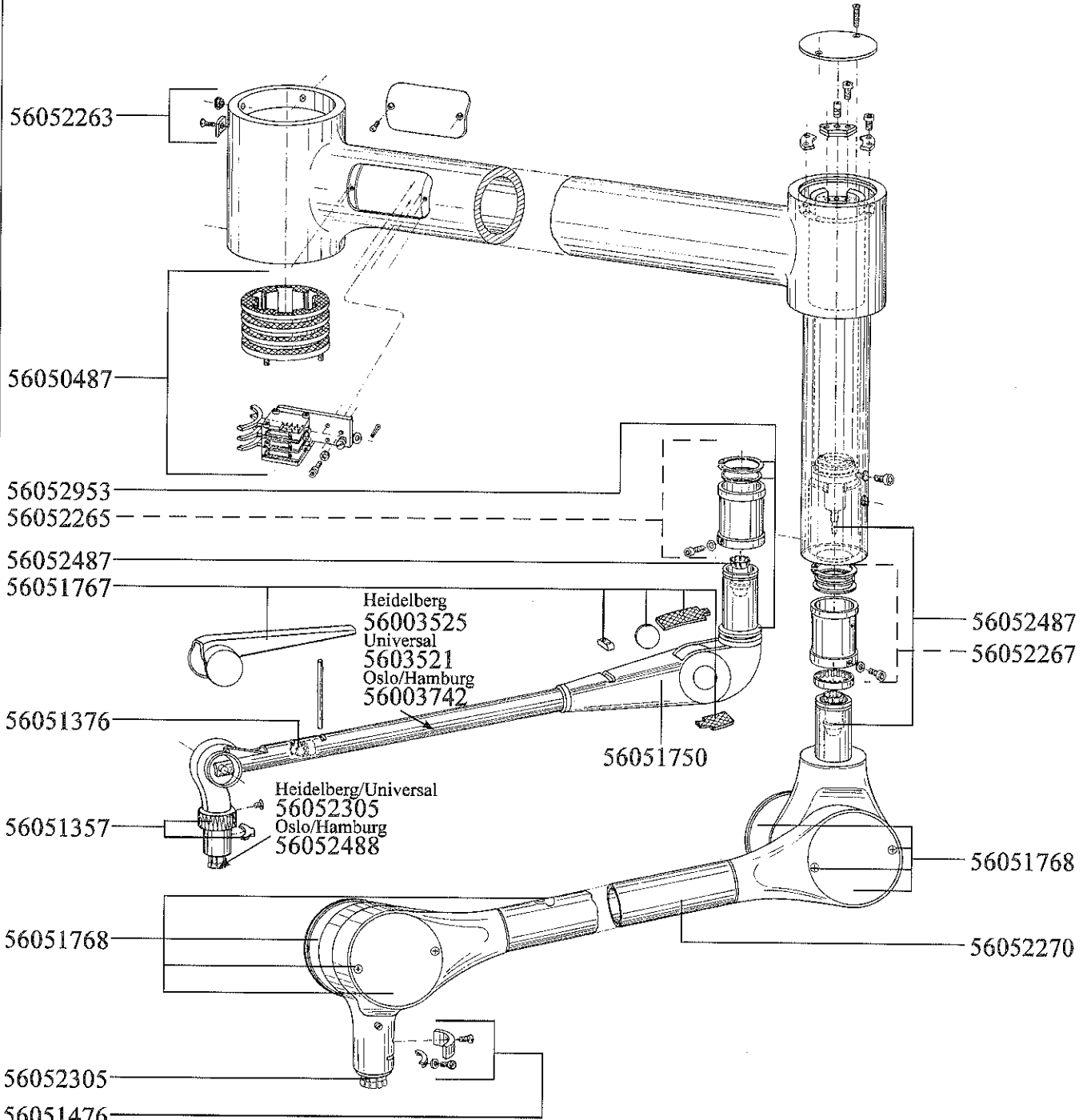


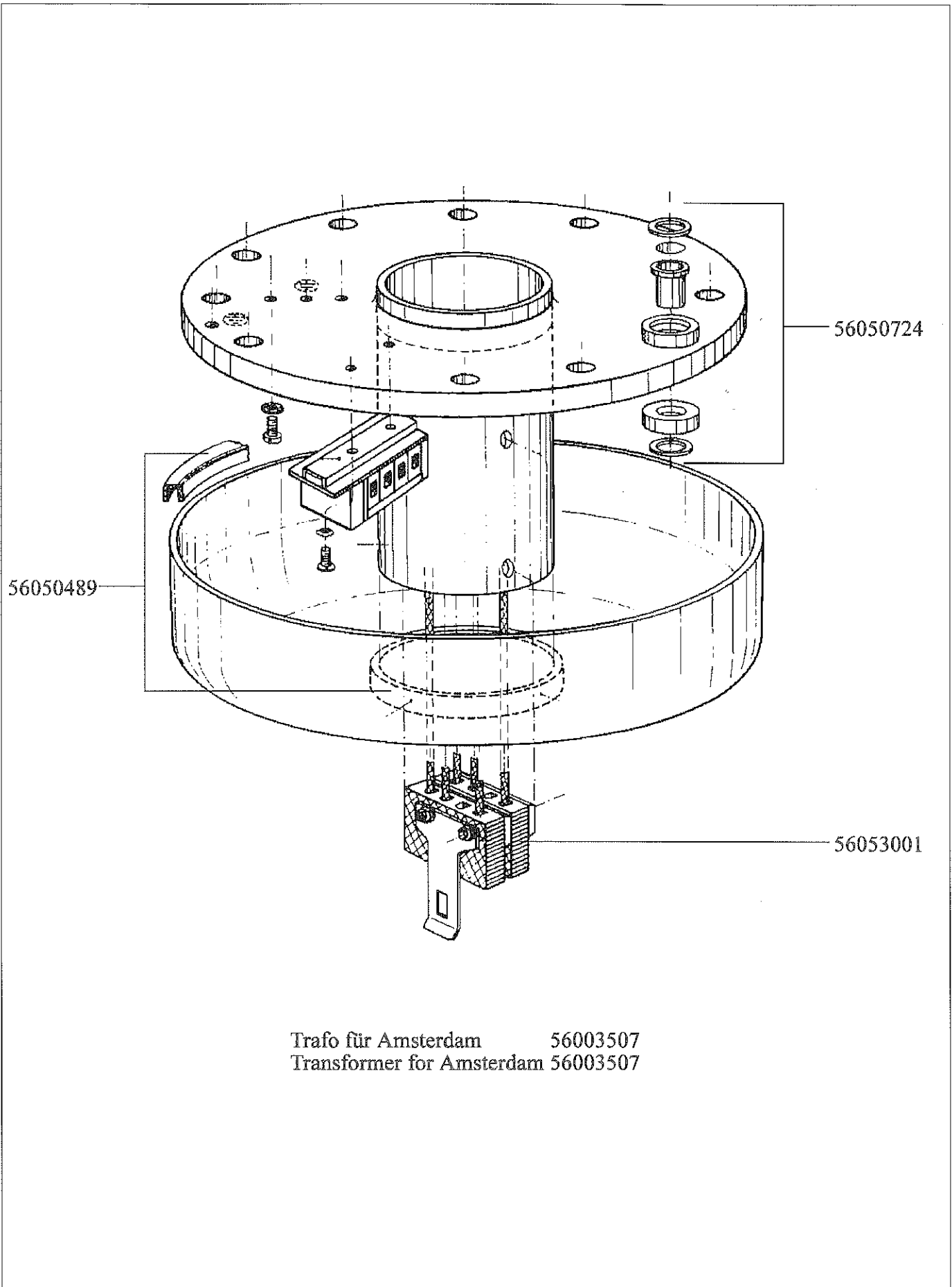


Aufhängung Hauptleuchte - Suspension of main light



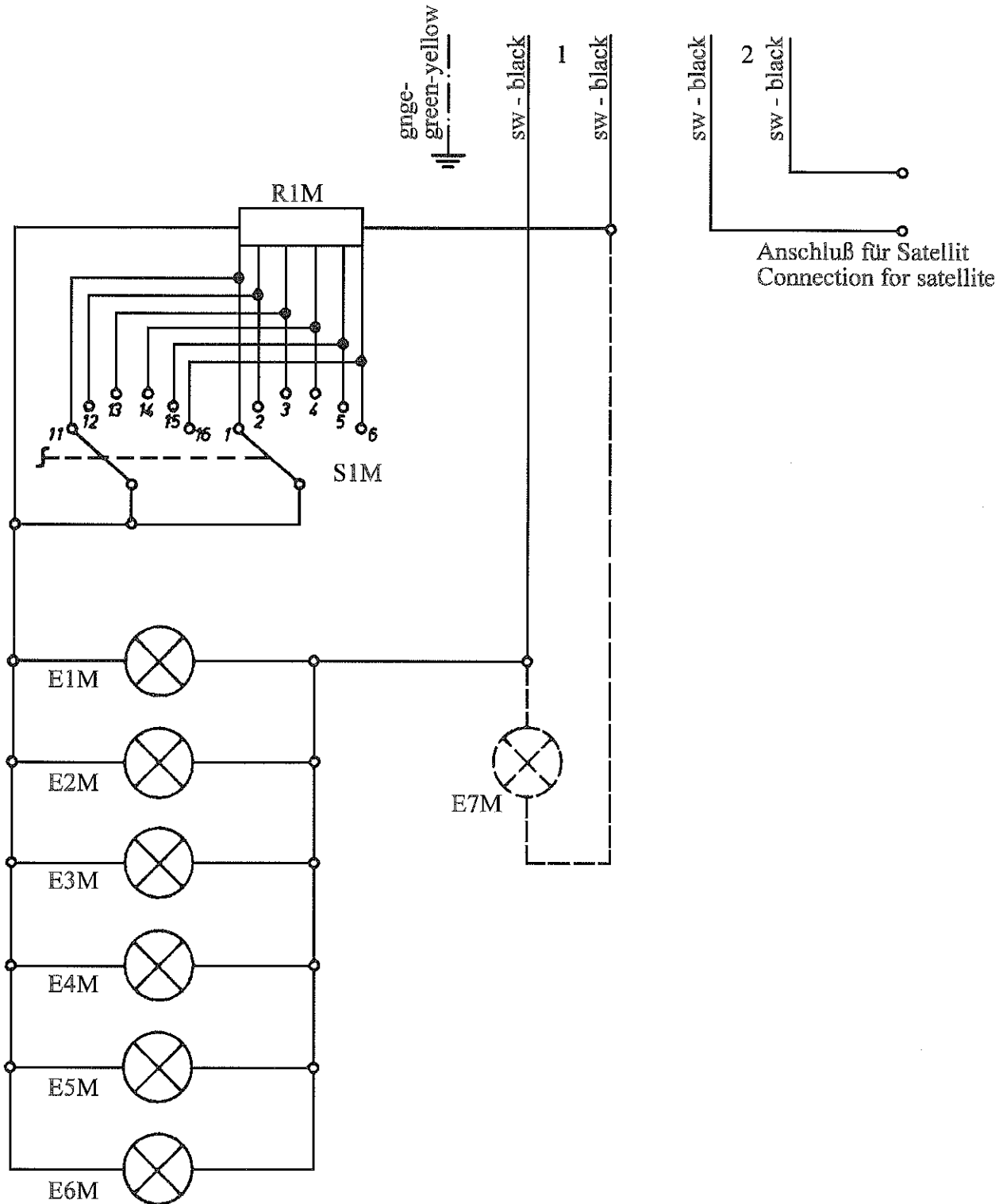
Aufhängung SAT - Suspension of SAT





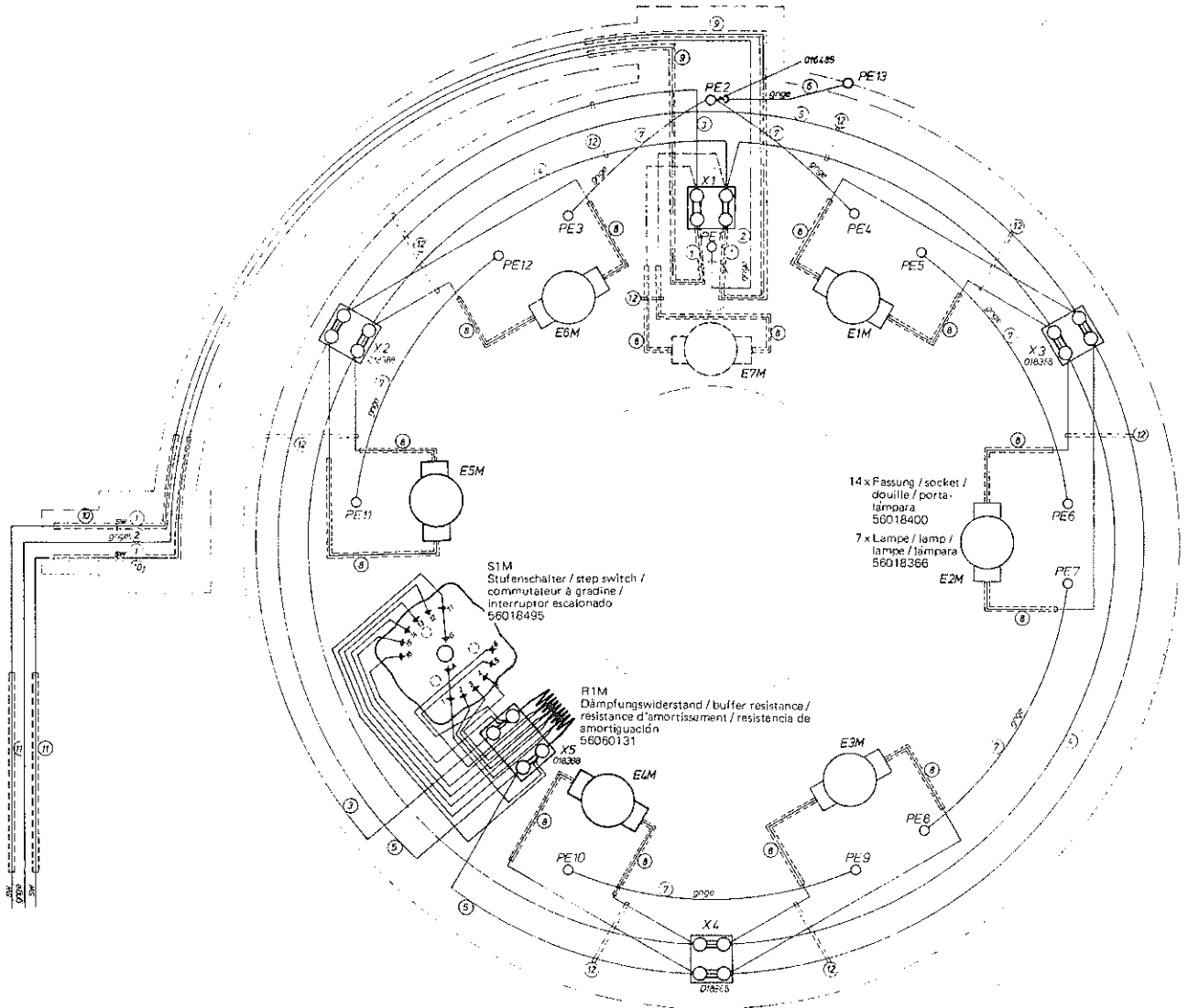
Trafo für Amsterdam 56003507
Transformer for Amsterdam 56003507

Stromlaufplan - Circuit diagram



E1M - E6M	Lampe - bulb	Lampe - bulb 75 W 22,8 V
E7M	Mittelscheinwerfer - reflector	
R1M	Dämpfungswiderstand - puffer resistor	Widerstand - resistor v 0,28 Ohm
S1M	Dämpfungsschalter - switch	

Verdrahtungsplan - Wiring diagram



Verdrahtungseinheit 56004021
 Wiring unit 56004021

gnge = green - yellow
 sw = black

ERSATZTEILISTE		SPARE PARTS LIST		AMSTERDAM	
Bestell-Nr.	Anz.	Bezeichnung	Description	Verwendung	
Part No.	Pcs.			Used in	
56003507	1	Trafo für Amsterdam	Transformer for Amsterdam	*	A
56003525	1	Federarm 2,3 kg	Spring arm 2,3 kg	*	A
56003742	1	Federarm 7,2 kg	Spring arm 7,2 kg	*	A
56018366	1	Halogenlampe 22,8 V; 75 W	Halogen bulb 22,8 V; 75 W		A
56037252	1	Anschlag 120 Grad	Stop 120 °		A
56043517	1	Spiegel vollst.	Mirror complete	*	A
56050448	1	Winkelgelenk	Angular joint		A
56050449	1	Verschlußhalter	Locking piece		A
56050451	1	Schleifriingsatz vollst.	Set of sliprings complete		A
56050452	1	Bremse vollst.	Brake complete		A
56050487	1	Satz Schleifringe + Kontakte	Set of sliprings + contacts		A
56050489	1	Klemmring mit Keder	Clamping ring with gasket		A
56050498	1	Aufn. für ster. Handgriff Rep. Satz	Seat for steril. handle, repair set		A
56050603	1	Druckverschluß	Locking piece		A
56050724	1	Befestigungsteile Flanschrohr	Flange tube mounting pieces		A
56050835	2	Fassung für Strahler	Halogen bulb socket		A
56051357	1	Segment mit Sicherungshülse	Locking piece + Cover		A
56051376	1	Spanngabel	Tensioning		A
56051476	1	Segment komplett London	Segment London complete		A
56051750	1	Mat. Satz Abdeckschale vollst.	Cover complete, set		A
56051767	1	Abdeckungen Federarm	Spring arm covers		A
56051768	1	Abdeckung Set Federarm	Spring arm cover, set		A
56052253	1	Keder Leuchtenkörper	Light-head gasket		A
56052254	1	Widerstand mit Schalter	Light intensity control, with switch		A
56052255	1	Leuchtenkörper Aufh. Rep. Satz	Light-head suspension, repair set		A
56052256	1	Feldverstellung Reparatur Satz	Field adjustment, repair set		A
56052257	1	Linsenrahmen komplett mit Linse	Lense frame complete with lense		A
56052258	12	Federn für Reflectorsystem	Springs for reflector system		A
56052259	1	Reflektorsystem komplett ab ` 82	Reflector system complete (as of ` 82)		A
56052260	1	Schraubensatz	Screw set		A
56052261	1	Handgriff sterilisierbar	Sterilizable handle		A
56052262	1	Nutmutter für Achse	Groove nut for axle		A
56052263	1	Sicherungssegment für Bremse	Securing element for brake		A
56052265	1	Federarmaufh. Reparatur Satz	Spring arm suspension, repair set		A
56052267	1	Federarm L. Rep. Satz an Amsterd.	London spring arm rep.set on Amst.		A
		A = AMSTERDAM	* nur auf Anfrage/on request only		

Bestell-Nr.	Anz.	Bezeichnung	Description	Verwendung		
Part No.	Pcs.			Used in		
56052270	1	Federarm London an Amsterdam	London spring arm on Amsterdam			A
56052274	1	Fassg. Mittelscheinwerfer Rep.Satz	Halogen bulb socket f. middle reflector			A
56052275	1	Schraubensatz Flanschrohr	Screw set for flange tube			A
56052281	1	Leuchtenkörper Oberteil	Top of light head	*		A
56052286	1	Wärmefilter 4300 K ab 1982	Heat filter 4300 K (as of 1982)			A
56052287	1	Wärmefilter 4300 K bis 1982	Heat filter 4300 K (until 1982)			A
56052305	1	Steckverbindung (Kuppl. + Stecker)	Plug + socket			A
56052310	6	Fresnellinse mit O-Ringen	Fresnel lense with o-rings			A
56052487	1	Steckverbindung	Plug + socket			A
56052488	1	Steckverbindung	Plug + socket			A
56052608	6	O-Ringe	O-rings			A
56052622	2	Bremsschraube M 12, kurz	Brake screw M12, short			A
56052711	1	Glasreflektor besch. ab Bj. 1982	Glass reflector, coated (as of 1982)			A
56052712	1	Kugelreflektor ab Bj. 1982	Globe reflector (as of 1982)			A
56052713	1	Glasreflektor besch. bis 1982	Glass reflector, coated (until 1982)			A
56052714	1	Kugelreflektor bis 1982	Globe reflector (until 1982)			A
56052929	1	Mittelscheinwerfer, komplett	Middle reflector, complete			A
56052953	1	Sicherungsring + Scheibe	Securing ring + Washer			A
56052991	1	Optische Teile Handgriffaufn.	Optical parts for middle handle			A
56053001	1	Steckverbindung kompl.	Plug, complete			A
		A = AMSTERDAM	* nur auf Anfrage/on request only			

Distribué par ALPHACOMED - Tél:+33 442 73 10 89 - Fax:+33 442 73 10 03 - www.alphacommed.com

Distribué par ALPHACOMED - Tél:+33 442 73 10 89 - Fax:+33 442 73 10 03 - www.alphacomed.com

Heraeus
MED

Heraeus Med GmbH
Heraeusstraße 12-14
D - 63450 Hanau
Tel.: (06181) 35-5311
Fax: (06181) 35-784

Heraeus Med GmbH
P. O. Box 1564
D - 63405 Hanau
Tel.: +49 6181 35-5311
Fax: +49 6181 35-784

D 56 321 021 / 09.95