

HANAULUX HOSPITALLEUCHE

Ersatzteilliste

Spare Parts List



Art. Nr. 2462 - 2472	Ausgabe	Issue	07.96
Cat. No. 2462 - 2472	Ersetzt Ausgabe	Replace issue	04.92

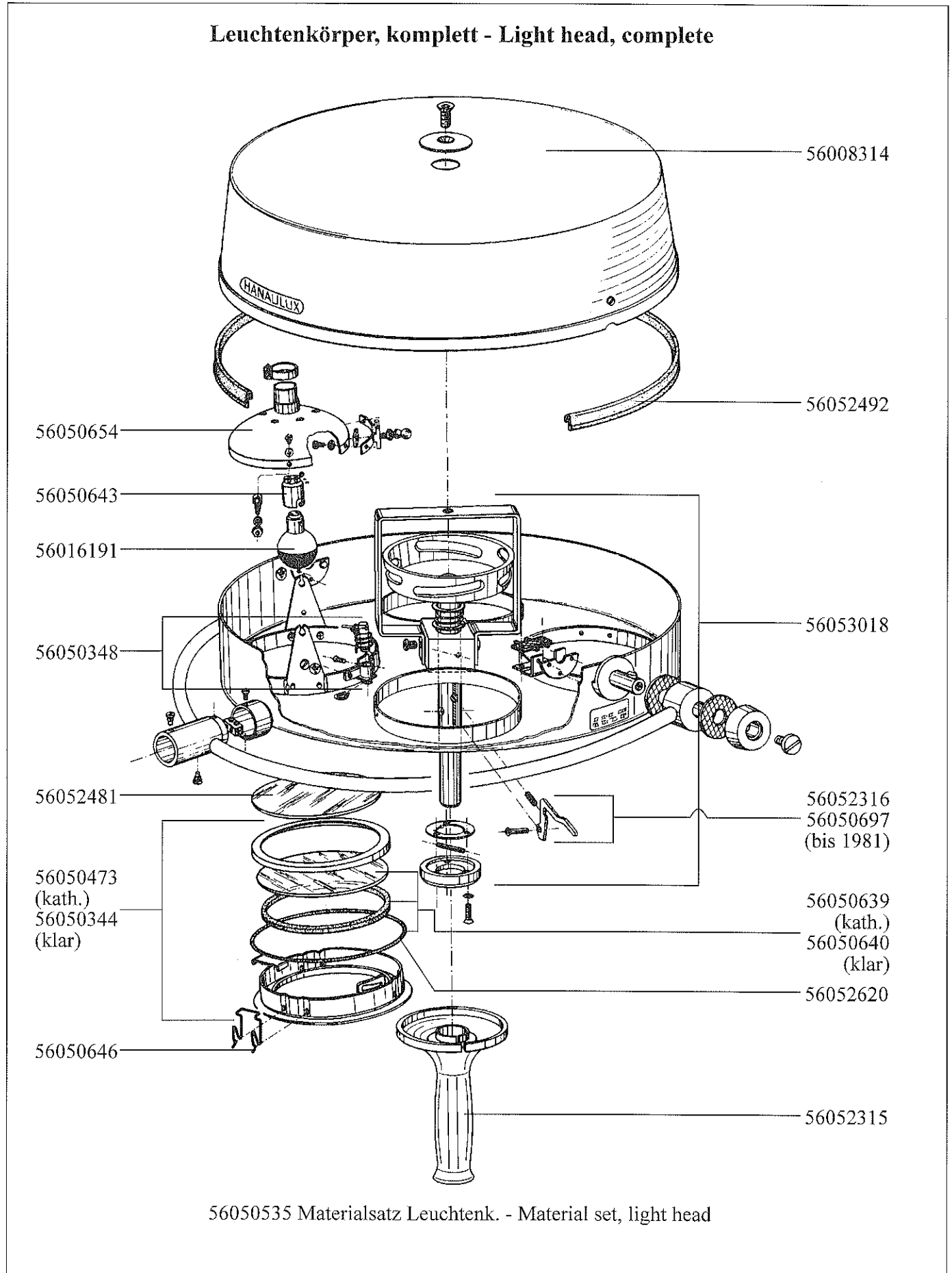
Inhaltsverzeichnis **Table of Contents** **Seite / Page**

Leuchtenkörper, komplett	Light head, complete	1
Unterteil mit Ladegerät	Lower part with charging unit	2
Bauschaltplan	Wiring diagram	3
Verdrahtungsplan Leuchtenkörper	Wiring diagram light head	4
Verdrahtungsplan Ladeanzeiger	Wiring diagram of charging unit	5
Schaltplan Ladeanzeiger	Circuit diagram of charging unit	6
Stromlaufplan	Circuit diagram	7
Artikel-Nr. und Bezeichnung	Cat.-No. and description	8

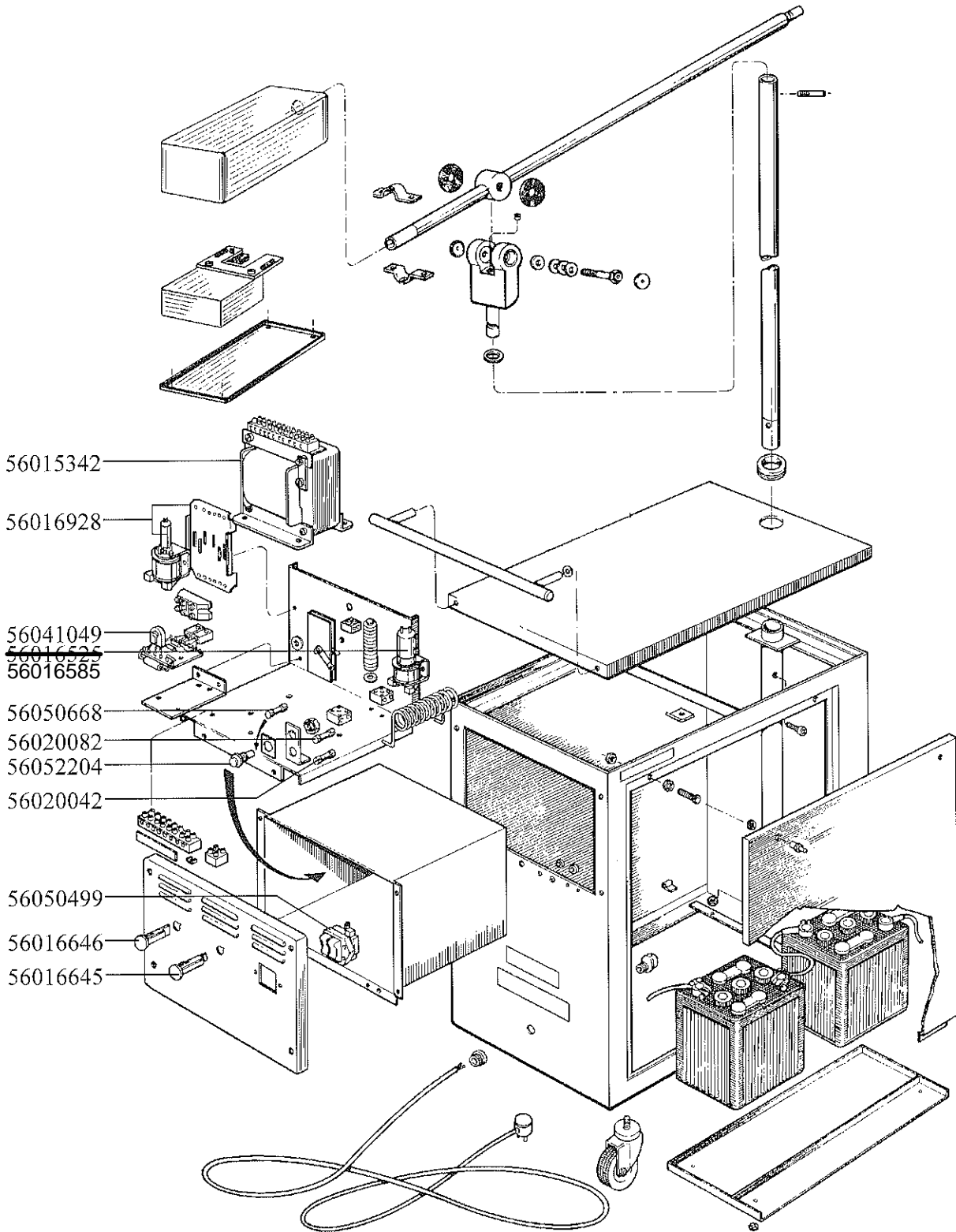
Technische Daten **Technical Data** **Größe / Value**

Leistung	Total rating	110 Watt
Glühlampe	bulb rating	12 V, 25 W
Mittlere Lebensdauer der Glühlampe	Average lifetime of bulb	500 h
Farbe	Colour	RAL 9002 WS

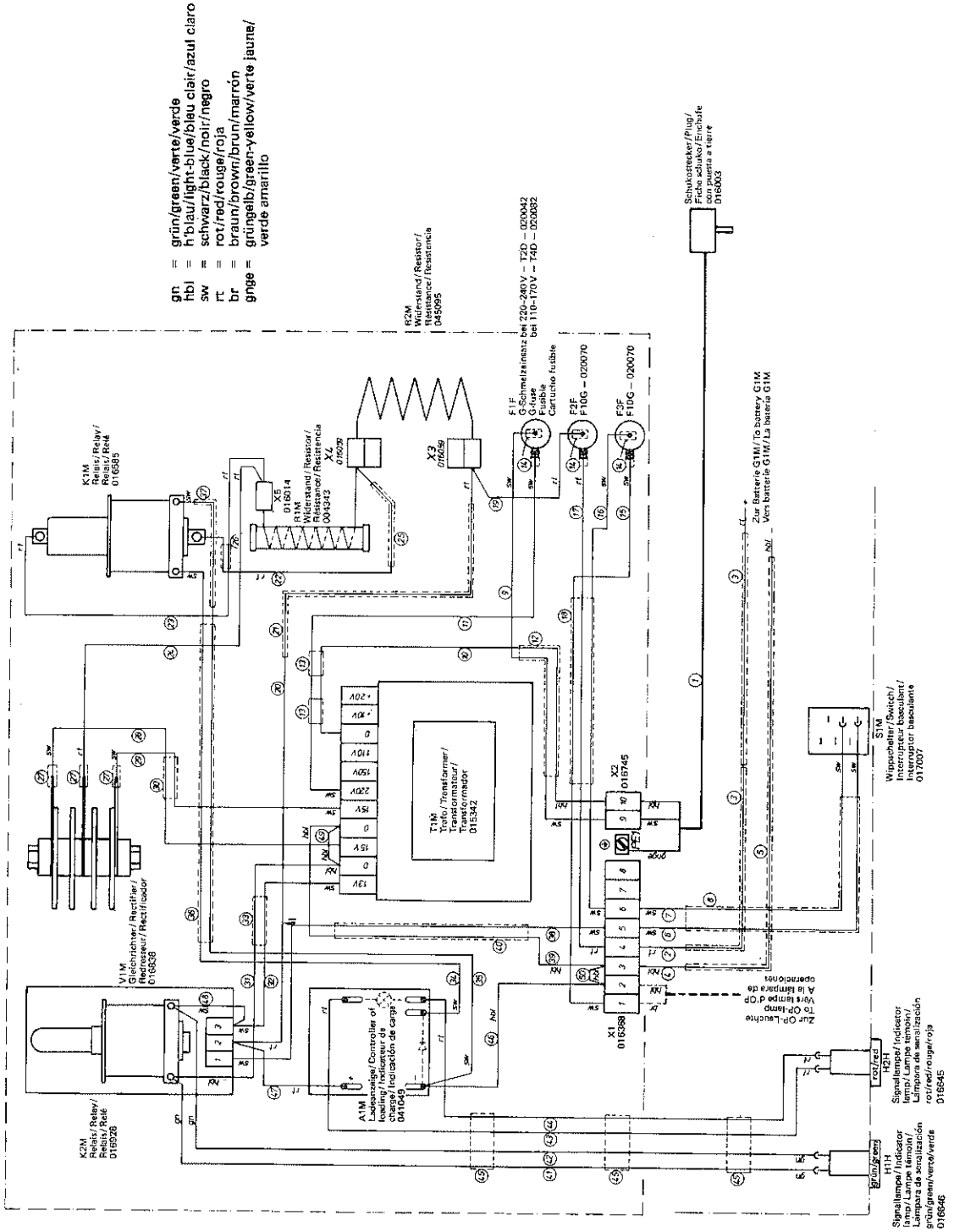
Leuchtenkörper, komplett - Light head, complete



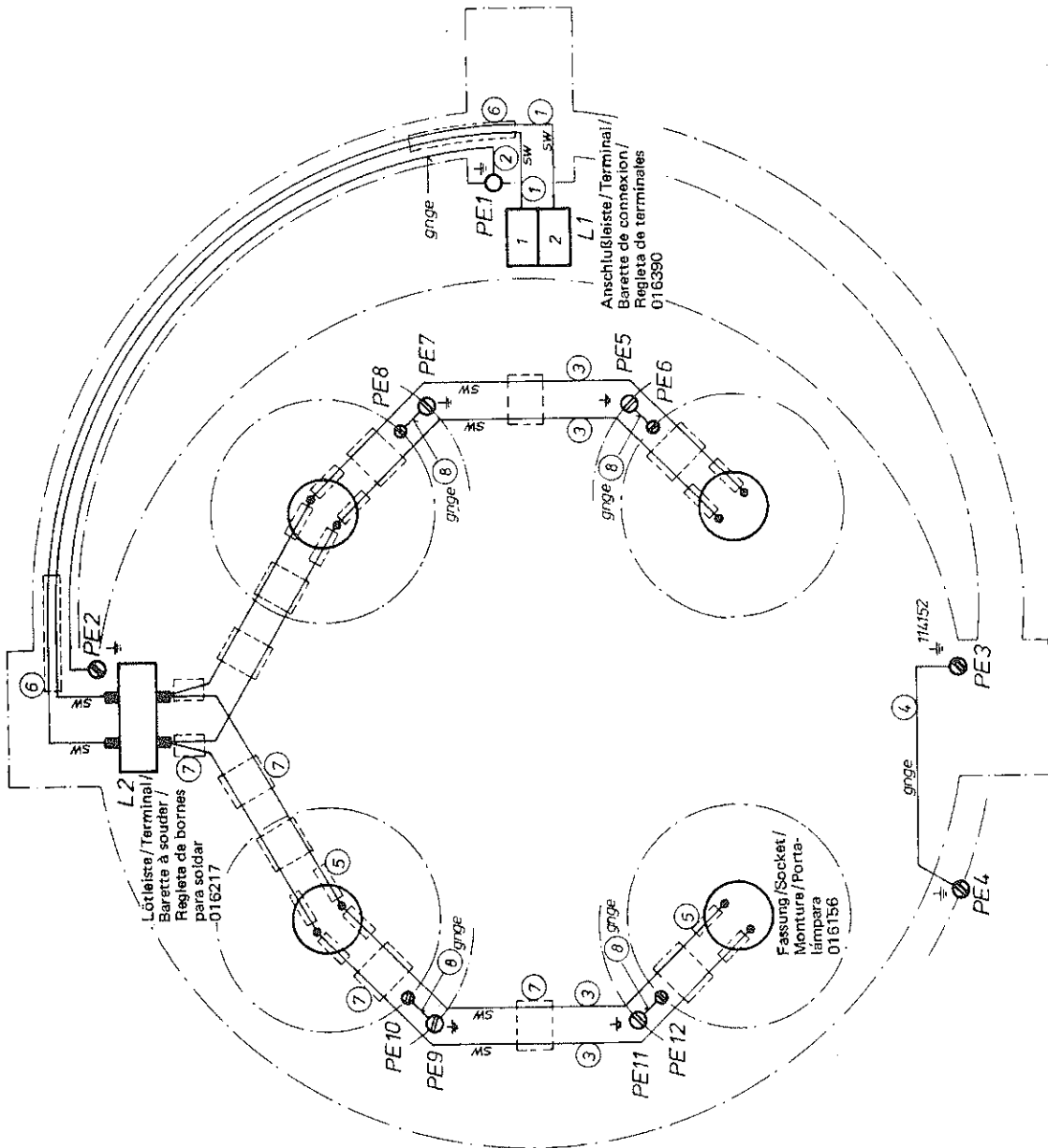
Unterteil mit Ladegerät, komplett - Lower part with charging unit, complete



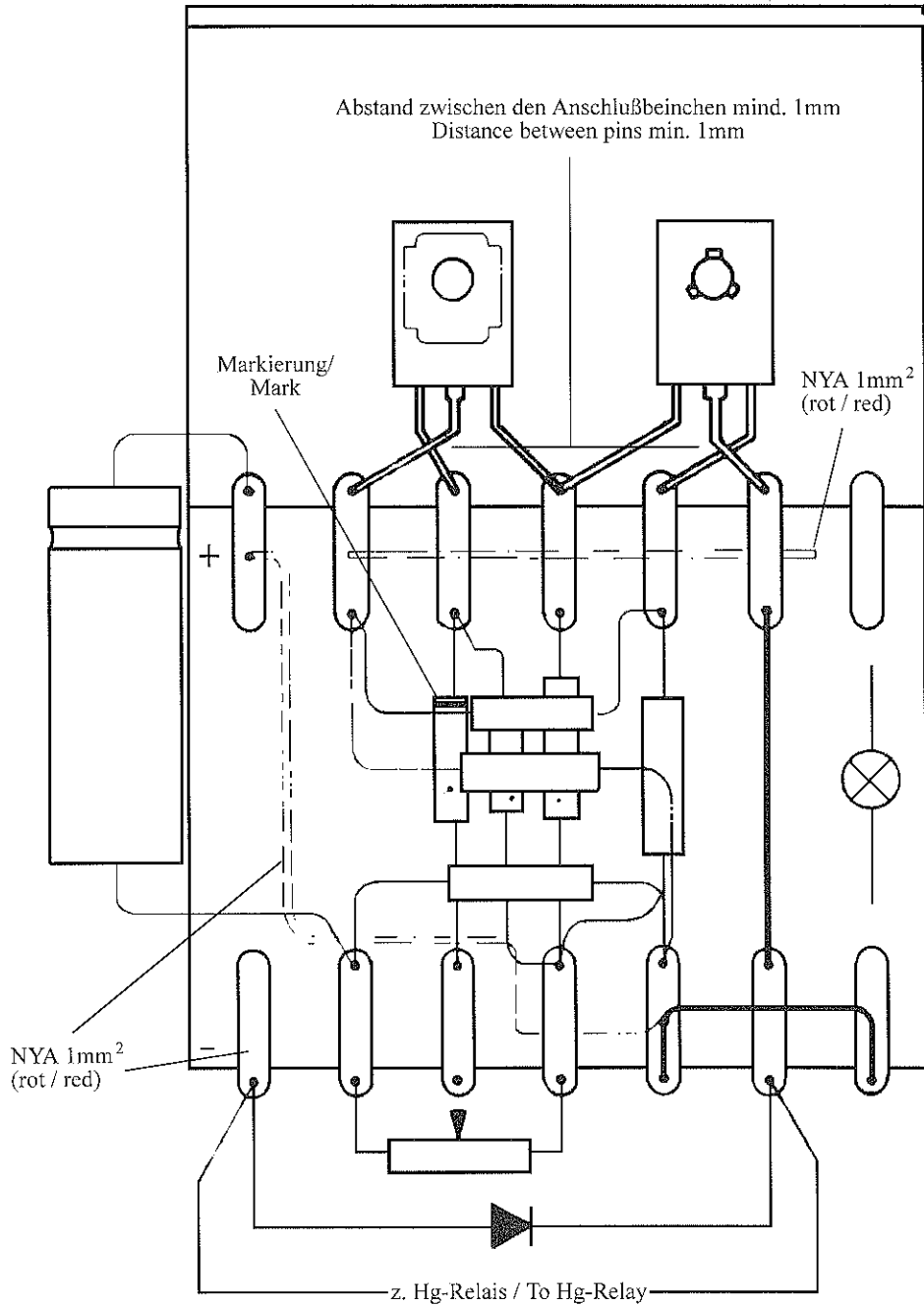
Bauschaltplan - Wiring diagram



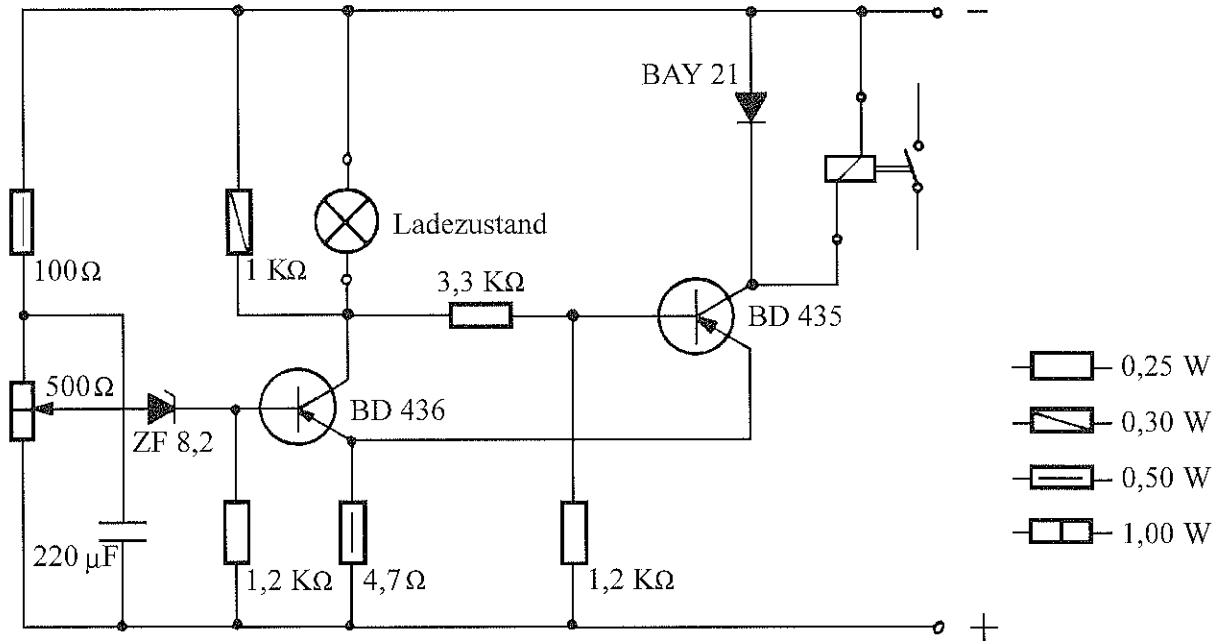
Verdrahtungsplan Leuchtenkörper - Wiring diagram light head



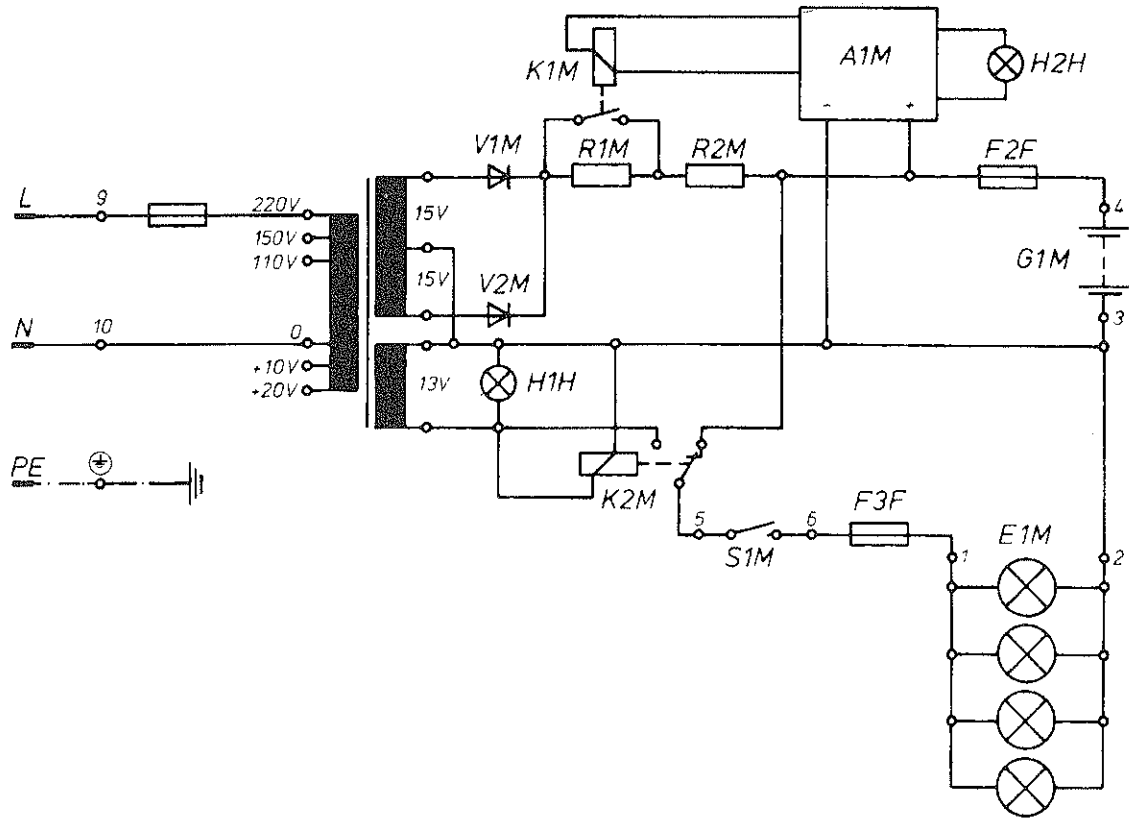
Verdrahtungsplan Ladeanzeiger - Wiring diagram controller of loading



Schaltplan Ladeanalyzer - Circuit diagram controller of loading



Stromlaufplan - Circuit diagram



ERSATZTEILISTE		SPARE PARTS LIST		Hospitalleuchte	
Bestell-Nr.	Anz.	Bezeichnung	Description	Verwendung	
Part No.	No.off			Used in	
56008314	1	Leuchtenkappe	Upper half of lighthouse	O	
56015342	1	Trafo 110-240V	Transformer, 110-240V	O	
56016191	1	Glühlampe 12 V , 25 W	Bulb 12 V, 25 W	O	
56016525	1	Relais 15 V	Relay 15 V	O	
56016645	1	Signallampe rot, 14 V , 1,2 W	Signal lamp, red	O	
56016646	1	Signallampe grün	Signal lamp, green	O	
56016928	1	Relais 12V, 10A	Relay 12V, 10A	O	
56020042	1	G-Sich. Einsatz 2,0 A 250V	G fuse inset 2,0A 250V	O	
56020082	1	G-Sich. Einsatz 4,0 A 250V	G fuse inset 4,0A 250V	O	
56041049	1	Ladeanzeige	Load indicator	O	
56050344	1	Filtersatz verchr. klarglas	Set of filters, clear glass	O	
56050348	1	Verschlusshalter Mitte	Locking holder	O	
56050473	1	Filtersatz weiss lack.	Filter set, white	O	
56050499	1	Schalter	Switch	O	
56050535	1	Materialsatz Leuchtenk.	Material set, light head	O	
56050639	4	Schutzscheibe Kath + O-ringe	Protective discs, rippled glass with o-ring	O	
56050640	4	Schutzscheibe klar + O-ringe	Protective discs, clear glass with o-ring	O	
56050643	4	Glühlampenfassung	Bulb socket	O	
56050646	12	Haltefedern	Holding springs	O	
56050648	1	Schraubensatz ohne Abbildung	Set of screws without picture	O	
56050654	4	Reflektorsatz	Set of reflectors	O	
56050668	10	Sicherung 10A	Fuses 10amps	O	
56050697	1	Achse Feldverst. Rep. Satz	Pillar for focussing mechanism.	O	
56052204	5	Sicherungselement	Fuse holder	O	
56052315	3	Handgriff Sterilisierbar	Sterilizable handle	O	
56052316	1	Aufnahme Ster. Handgriff Rep. Satz	Seat for ster. handle, repair set	O	
56052481	1	Wärmeschutzfilter	Heat protection filter	O	
56052492	1	Keder Leuchtenkörper	Lighthouse seal	O	
56052620	4	Satz O-ringe	Set of o-rings	O	
56053018	1	Fokussierung Rep. Satz	Focussing mechanism.	O	
		O = HOSPITALLEUCHTE	* nur auf Anfrage * on request only		

Distribué par ALPHACOMED - Tél:+33 442 73 10 89 - Fax:+33 442 73 10 03 - www.alphacomed.com

Heraeus
MED

D/E 56 321 077

Heraeus Med GmbH
Heraeusstraße 12-14
D - 63450 Hanau
Tel.: (06181) 35-5311
Fax: (06181) 35-711

Heraeus Med GmbH
P. O. Box 1564
D - 63405 Hanau
Tel.: +49 6181 35-5311
Fax: +49 6181 35-711