

HANAULUX  
LONDON

Ersatzteilliste

Spare Parts List



Art. Nr. 4200 - 4267

Ausgabe

Issue

01.95

Cat. No. 4200 - 4267

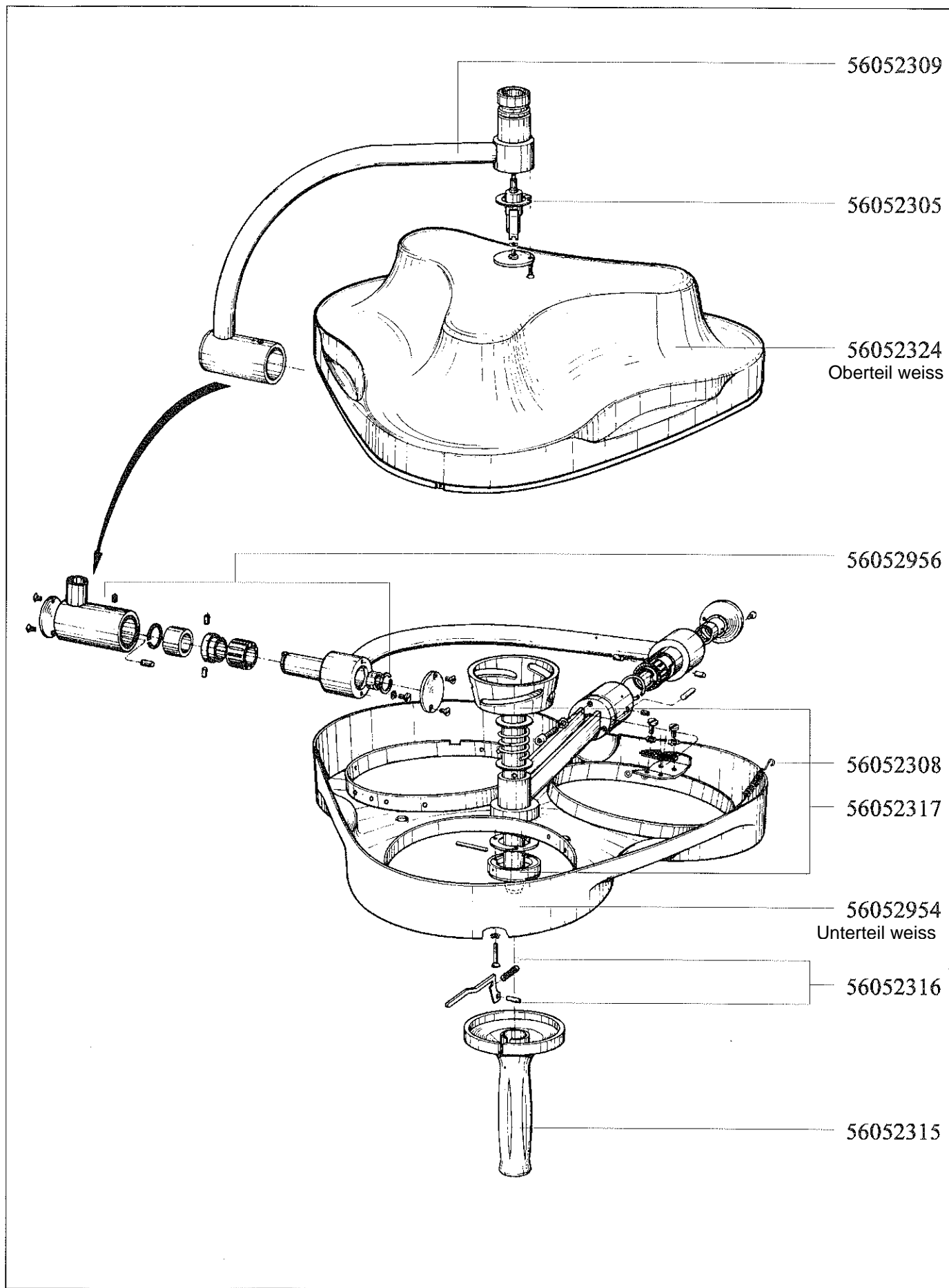
Ersetzt Ausgabe

Replaces issue

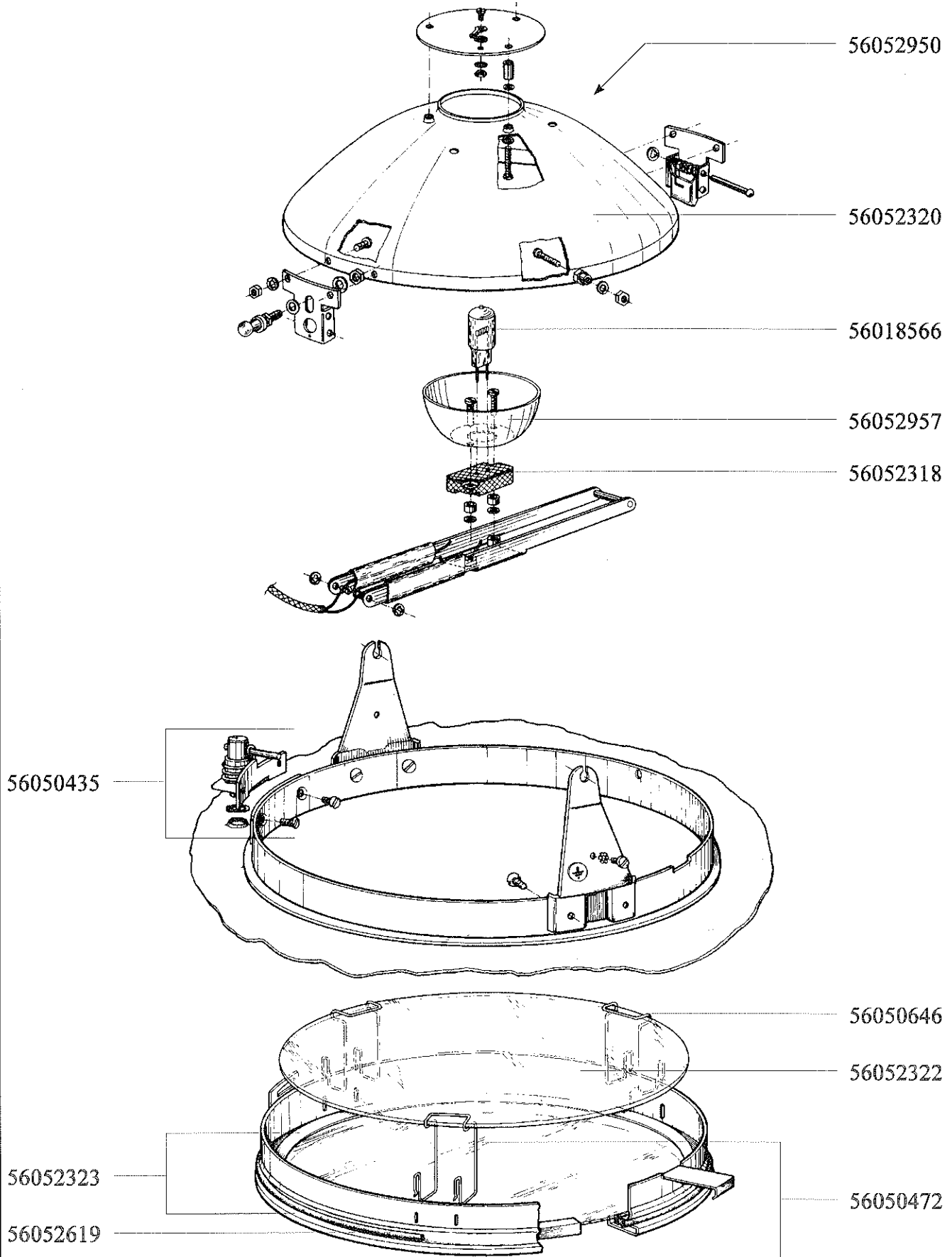
04.92

<b>Inhaltsverzeichnis</b>	<b>Table of Contents</b>	<b>Seite / Page</b>
Leuchtenkörper	Lamp head	1
Optisches System, Halogen	Optical system, halogen	2
Optisches System	Optical system	3
Aufhängung	Suspension	4
Achse	Axle	5
Flanschrohr	Flange tube	6
Stromlaufpläne	Wiring diagram	7
Artikel-Nr. und Bezeichnung	Cat.-No. and description	8 / 9

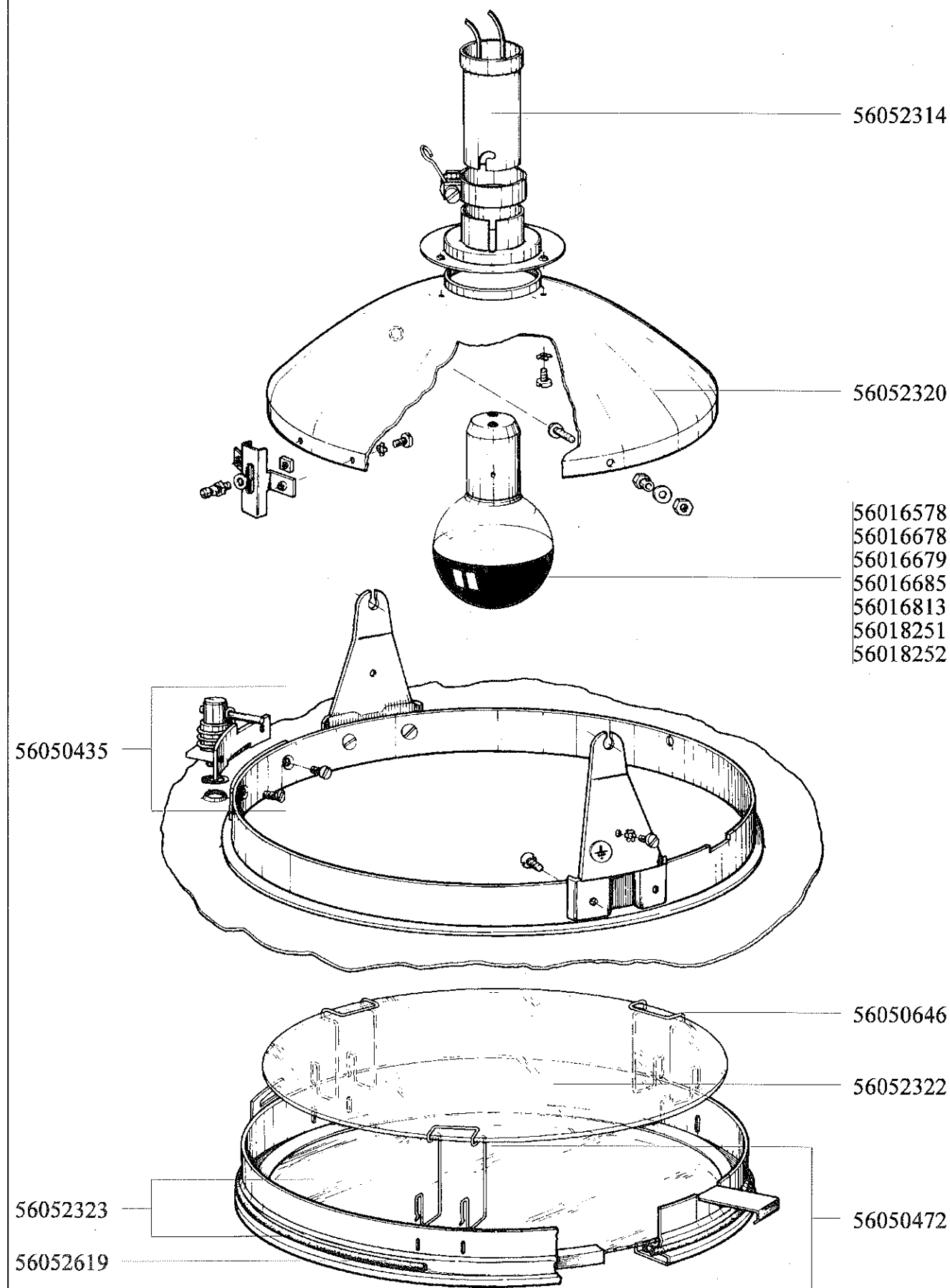
<b>Technische Daten</b>	<b>Technical Data</b>	<b>Größe / Value</b>
Leistung gesamt	Total rating	150 Watt pro LK (London Duo)
Mittlere Lebensdauer der - Glühlampe - Halogenlampe	Average lifetime of - bulb - halogen bulb	500 h 1000 h
Nenn-Beleuchtungsstärke in 1 m Abstand (Halogen)	Rated light intensity at distance 1 m (halogen)	75 Klux pro LK (London Duo)
Gewicht der Leuchte ohne Flanschrohr	Weight of light without flange tube	46 kg
Farbe LK Unterteil	Colour lamp bottom	RAL 9002 WS
Farbe LK Oberteil	Colour lamp top	RAL 9021 GN

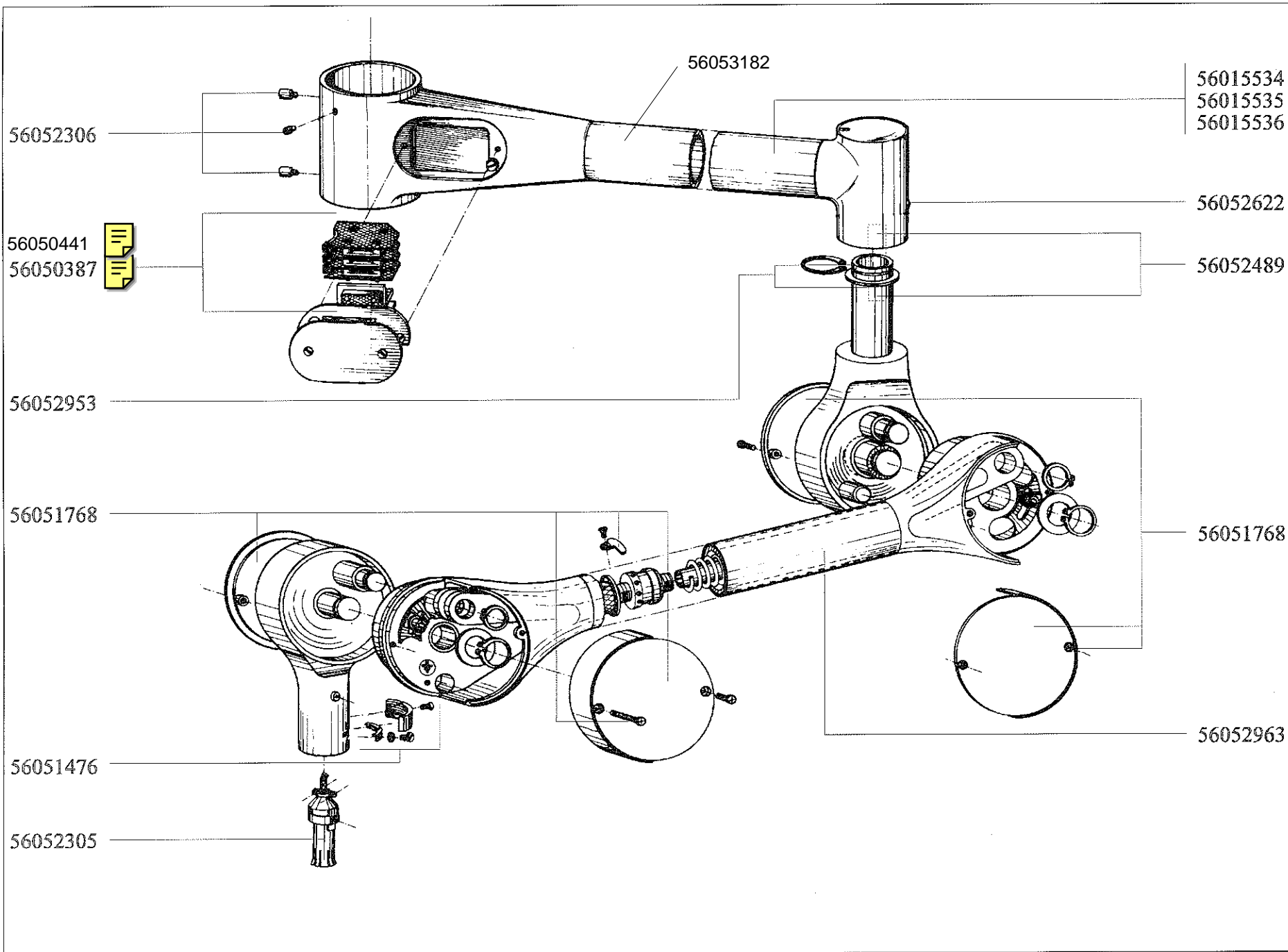


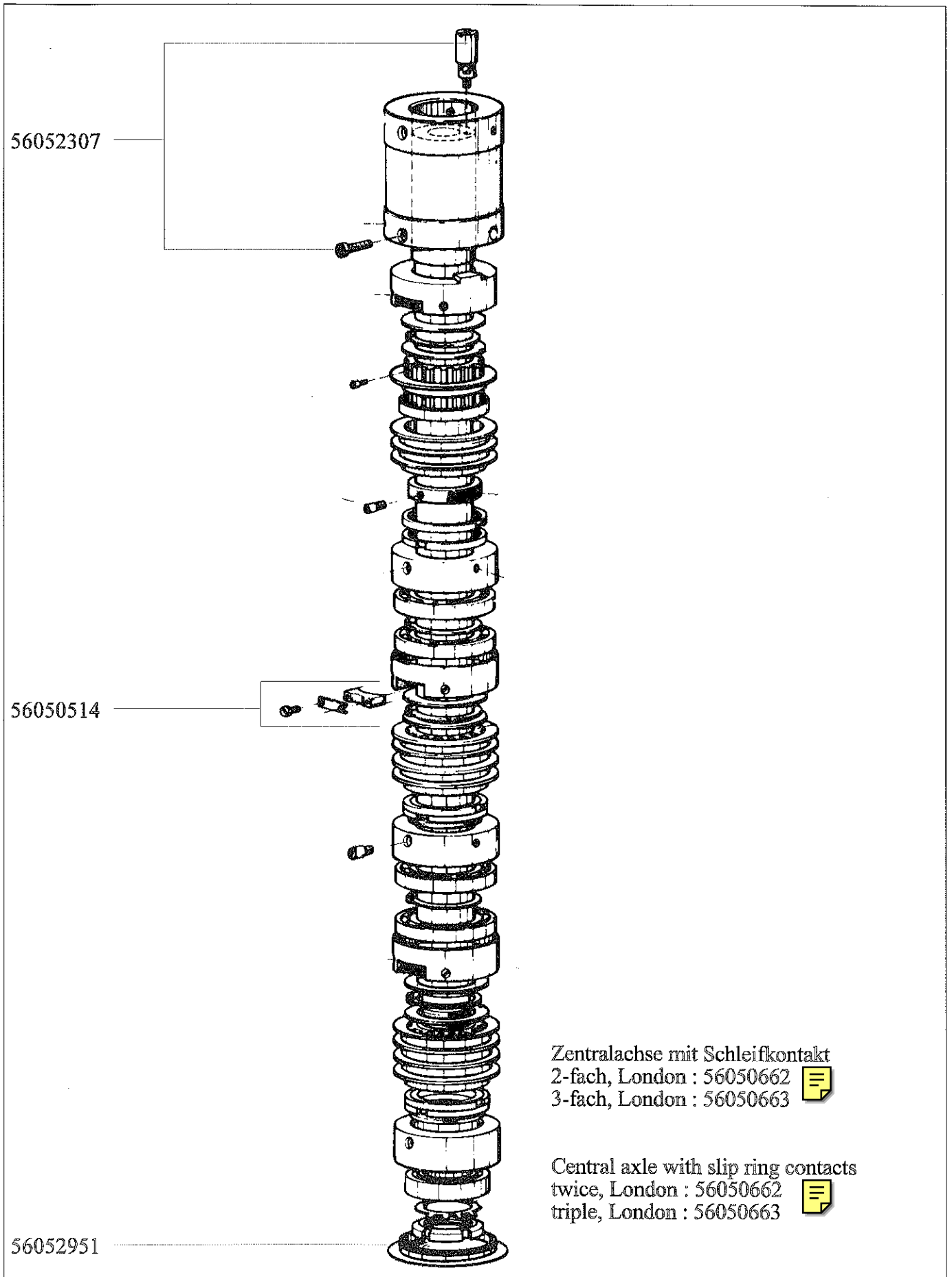
Optisches System für Halogenlampe (-H) - Optical system for halogen bulb (-H)

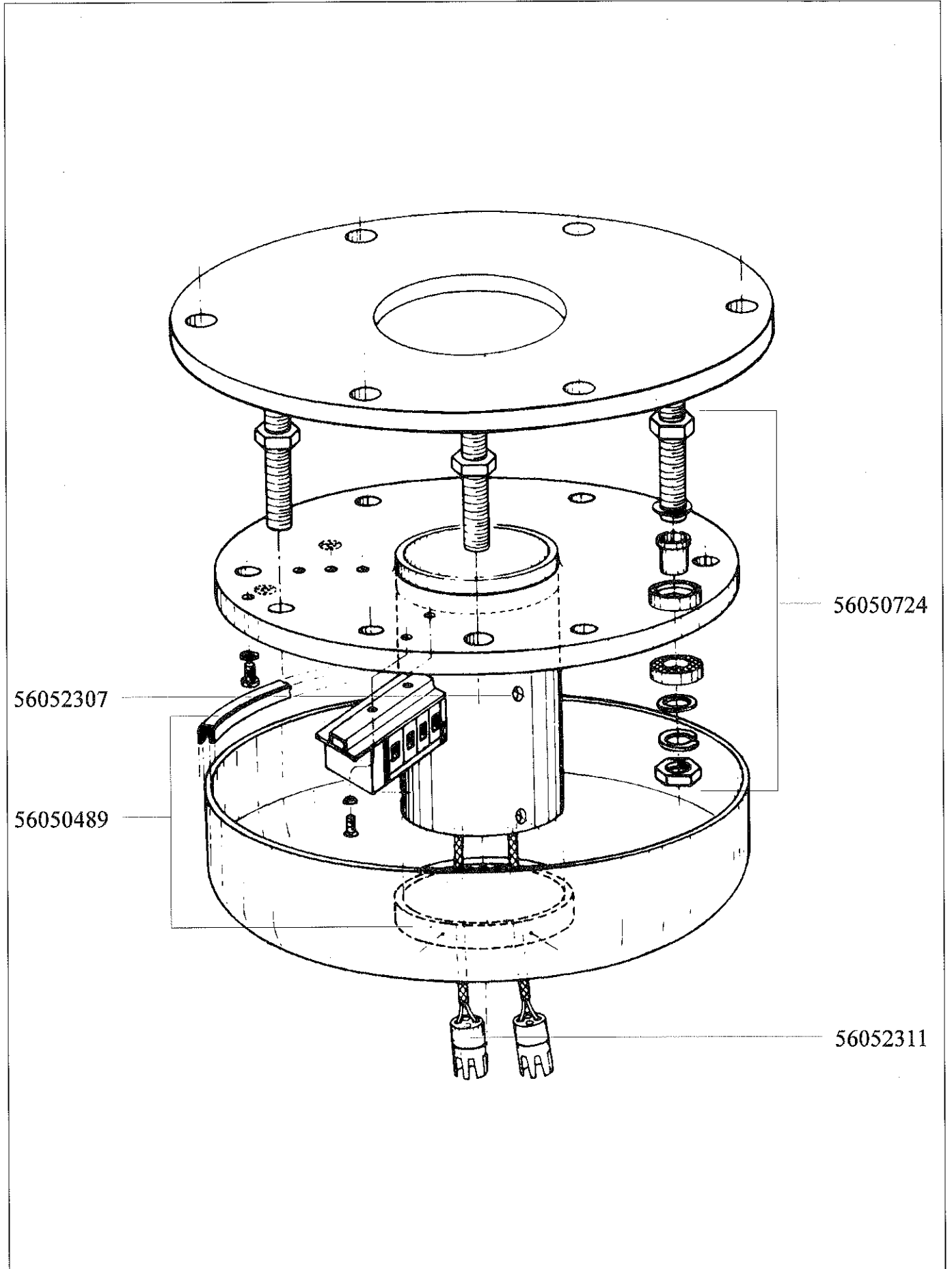


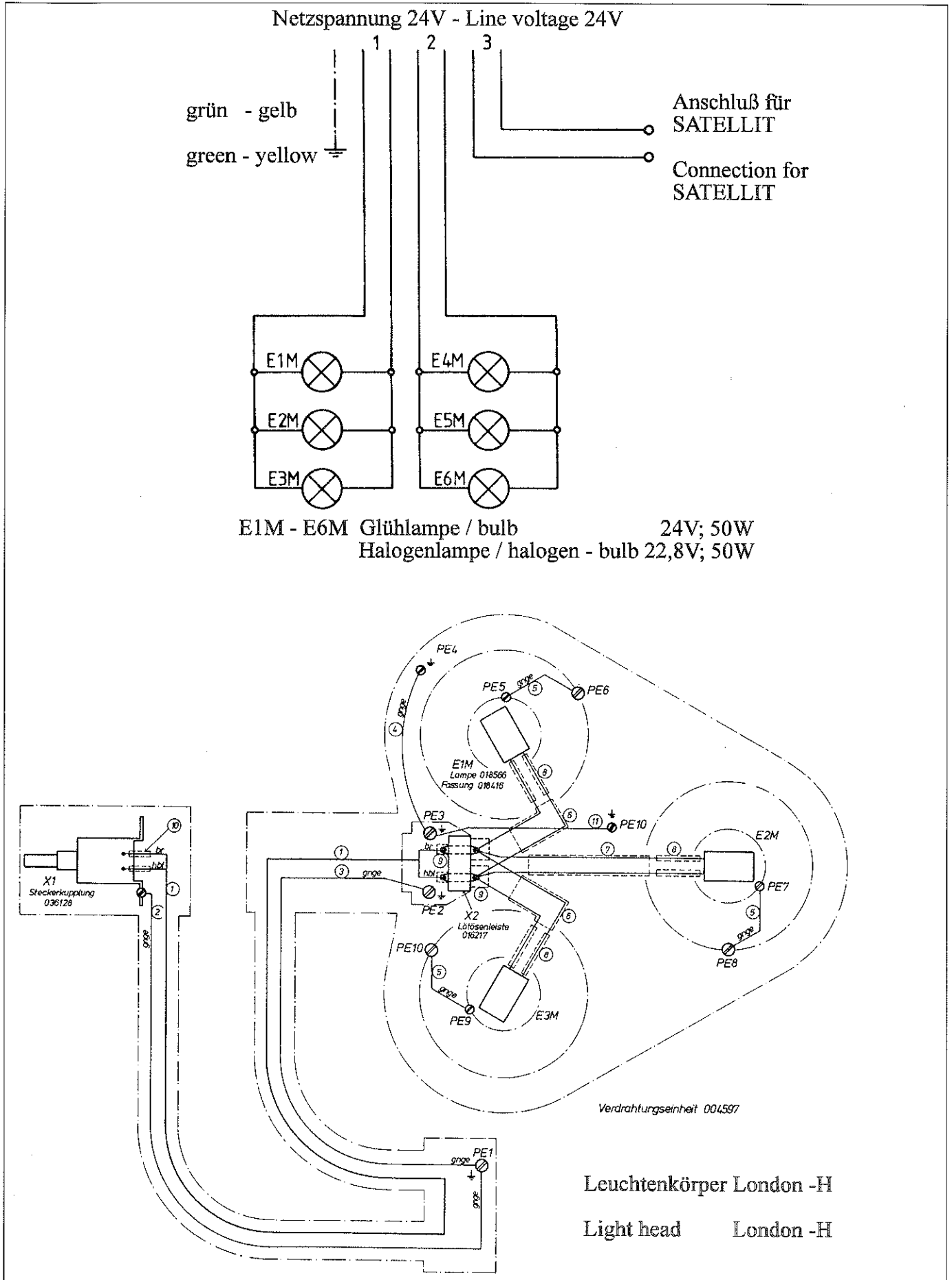
Optisches System für Glühlampe - Optical system for bulb











ERSATZTEILISTE		SPARE PARTS LIST		LONDON / LONDON H		
Bestell-Nr.	Anz.	Bezeichnung	Description	Verwendung		
Part No.	Pcs.			Used in		
56015534	1	Ausleger 700 mm	Extension arm 700 mm	*	B	C
56015535	1	Ausleger 850 mm	Extension arm 850 mm	*	B	C
56015536	1	Ausleger 1000 mm	Extension arm 1000 mm	*	B	C
56016578	1	Glühlampe 125 V, 50 W	Bulb 125 V, 50 W		B	
56016678	1	Glühlampe 24 V, 50 W	Bulb 24 V, 50 W		B	
56016679	1	Glühlampe 110 V, 50 W	Bulb 110 V, 50 W		B	
56016685	1	Glühlampe 50 V, 50 W	Bulb 50 V, 50 W		B	
56016813	1	Glühlampe 32 V, 50 W	Bulb 32 V, 50 W		B	
56018251	1	Glühlampe 220/230 V, 50 W	Bulb 220/230 V, 50 W		B	
56018252	1	Glühlampe 240/250 V, 50 W	Bulb 240/250 V, 50 W		B	
56018566	1	Halogenlampe 22,8 V, 50 W	Halogen bulb, 22,8 V, 50 W			C
56050387	1	Schleifkontaktsatz	Set of slip ring contacts		B	C
56050435	1	Verschlußhalter	Locking, complete		B	C
56050472	1	Filtersatz, weiß	Filter set, white		B	C
56050489	1	Klemmring vollständig mit Keder	Clamping ring complete with gasket		B	C
56050514	1	Bremse für Zentralachse	Brake for central axle		B	C
56050646	12	Spannfedern, 12 Stck.	Tension springs set, 12 off		B	C
56050662	1	Zentralachse m. Schleifkont., 2-fach	Central axle w. slip ring contacts, twice		B	C
56050663	1	Zentralachse m. Schleifkont., 3-fach	Central axle w. slip ring contacts, triple		B	C
56050724	1	Befestigungsteile für Flanschrohr	Flange tube mounting pieces		B	C
56051476	1	Segment mit Sicherungshülse	Locking piece + cover		B	C
56051768	1	Abdeckung Set Federarm	Cover set for spring arm		B	C
56052305	1	Steckverbindung (Kupplung+Stecker)	Electrical plug connection (Plug+socket)		B	C
56052306	1	Halteschrauben für Ausleger	Fixing screws for extension arm		B	C
56052307	1	Schraubensatz Flanschrohr	Screw set for flange tube		B	C
56052308	9	Zugfeder Leuchtenkörper, 9 Stck.	Tension spring for light-head, 12 off		B	C
56052309	1	Viertelbügel, oben+unten, komplett	Half semi-circular bracket, complete		B	C
56052311	2	Kreuzrundstecker, 2 Stück	Plug, 2 off		B	C
56052314	1	Glühlampenfassung, 3 Stck.	Socket for bulb. 3 off		B	
56052315	1	Sterilisierbarer Handgriff, 3 Stck.	Sterilizable handle, 3 off		B	C
56052316	1	Aufn. ster. Handgriff, Rep.satz	Seat for ster. handle, repair kit		B	C
56052317	1	Feldverstellung, Reparatursatz	Field adjustment, repair kit		B	C
56052318	1	Halogenlampenfassung + Gegenreflektor	halogen bulb socket + counter reflector			C
56050441	3	Schleifringe + Abnehmer für geraden Ausleger				
<b>B = LONDON-Glühlampe</b>			<b>C = LONDON-Halogen</b>	<b>* nur auf Anfrage</b>		



Distribué par ALPHACOMED - Tél:+33 442 73 10 89 - Fax:+33 442 73 10 03 - [www.alphacomed.com](http://www.alphacomed.com)

---

**Heraeus**  
MED

D 56 321 023

Heraeus Med GmbH  
Heraeusstraße 12-14  
D- 63450 Hanau  
Tel.: (06181) 35-5311  
Fax: (06181) 35-784

Heraeus Med GmbH  
P.O. Box 15 64  
D-63405 Hanau  
Tel.: +49 6181 35-5311  
Fax.: +49 6181 35-711