

HANAULUX MELBOURNE / BOSTON

Ersatzteilliste

Spare Parts List



Art. Nr. 3411 - 3761 3400 - 3500

Ausgabe Issue 03.96

Cat. No. 3411 - 3761 3400 - 3500

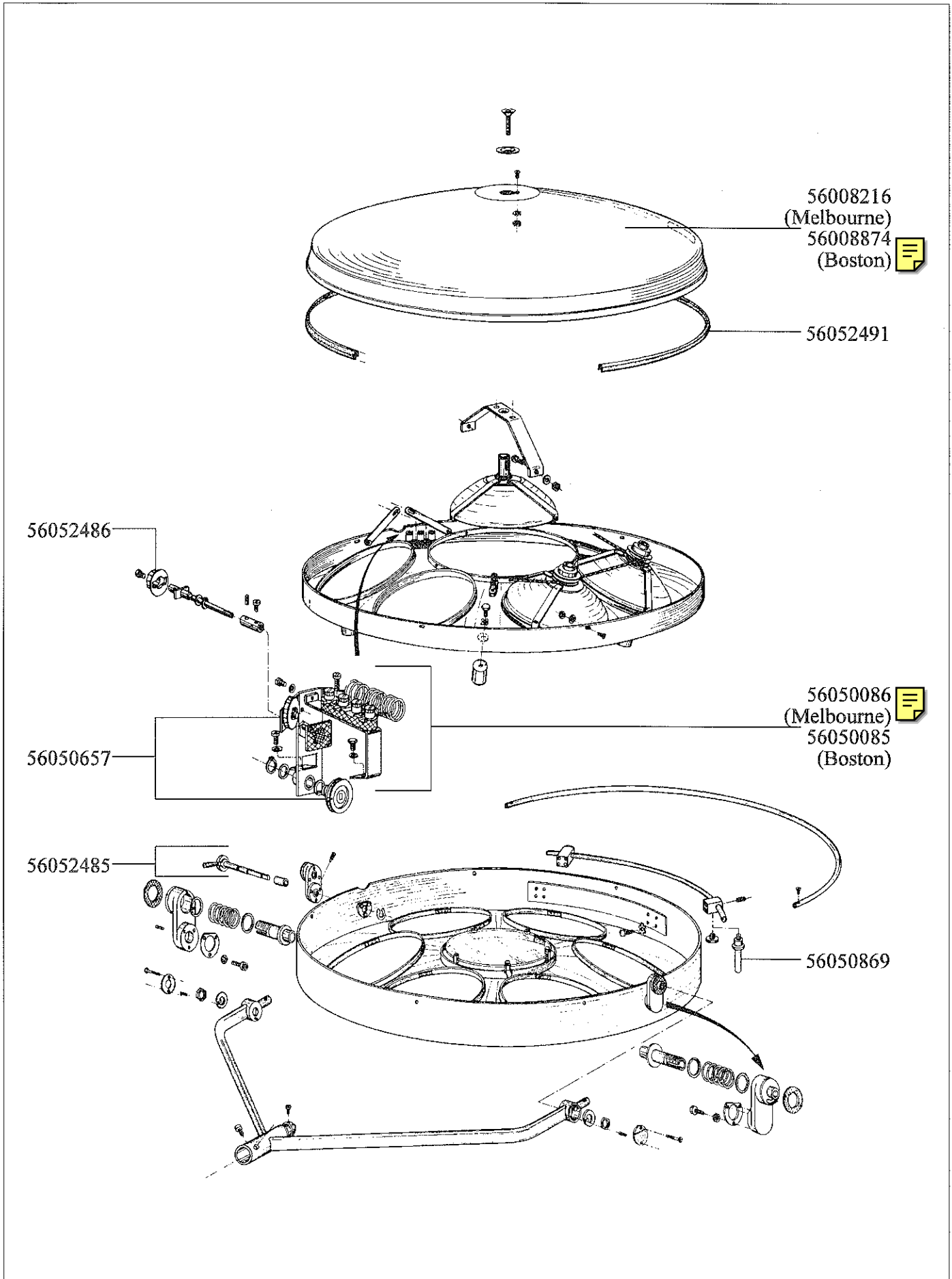
Ersetzt Ausgabe Replace issue 04.92

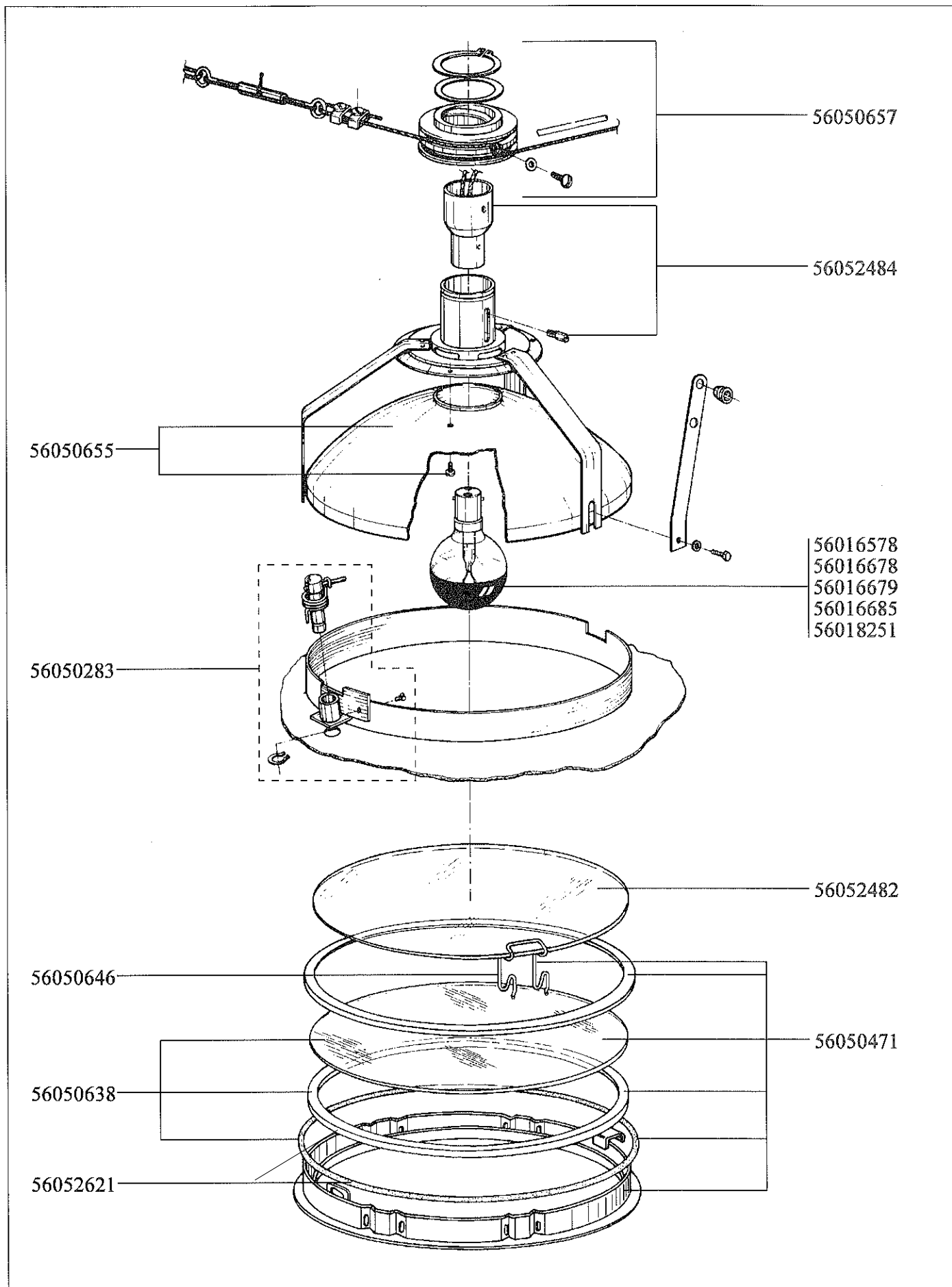
Inhaltsverzeichnis Table of Contents Seite / Page

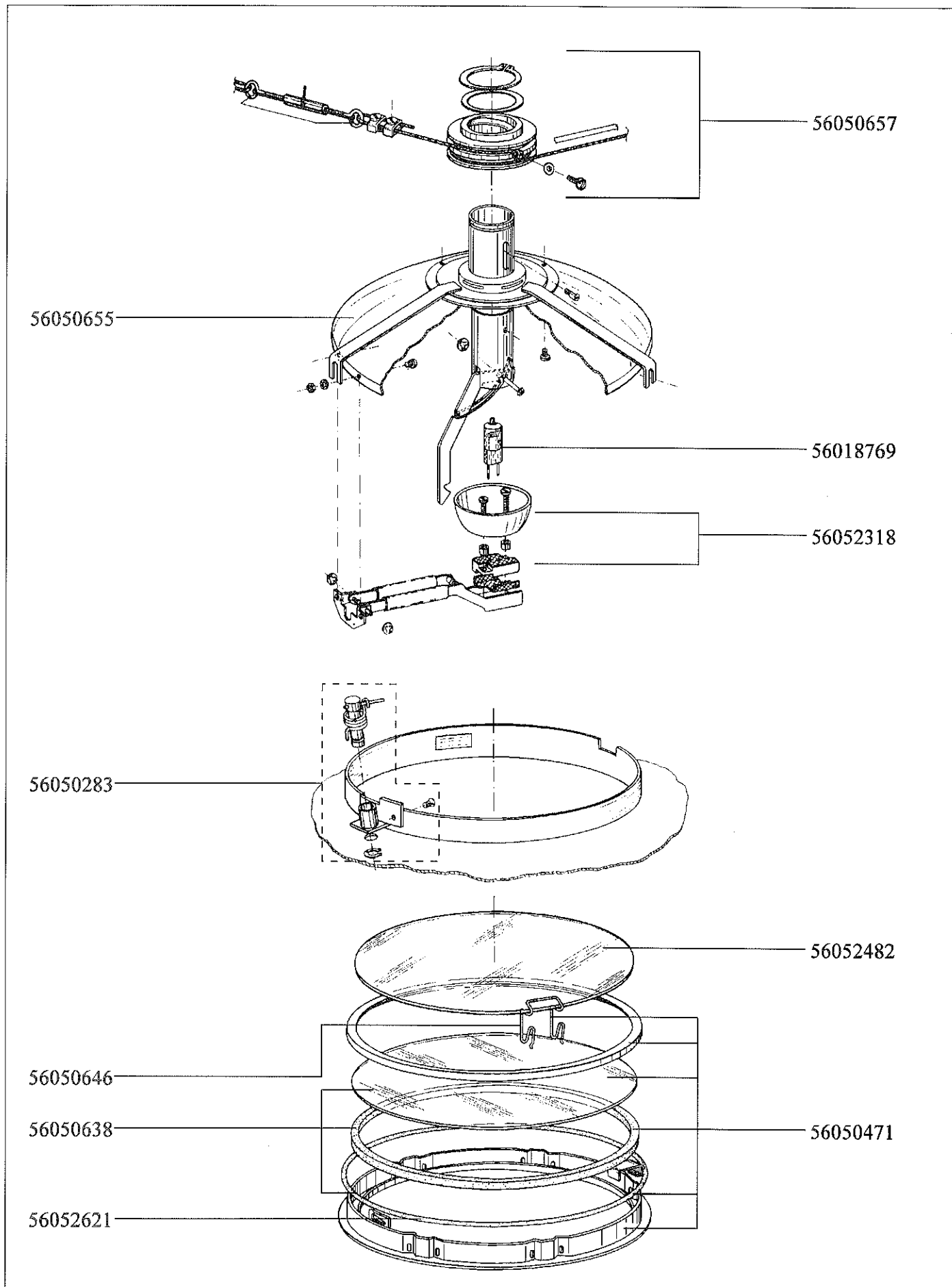
Leuchtenkörper, komplett	Light head, complete	1
Reflektor, komplett, Glühlampe	Reflector, complete, bulb	2
Reflektor, komplett, Halogenlampe	Reflector, complete, halogen bulb	3
Aufhängung Hauptleuchte	Suspension for main light	4
Aufhängung SAT	Suspension for SAT	5
Flanschrohr	Flange tube	6
Stromlaufplan	Circuit diagram	7
Artikel-Nr. und Bezeichnung	Part-No. and description	8 / 9

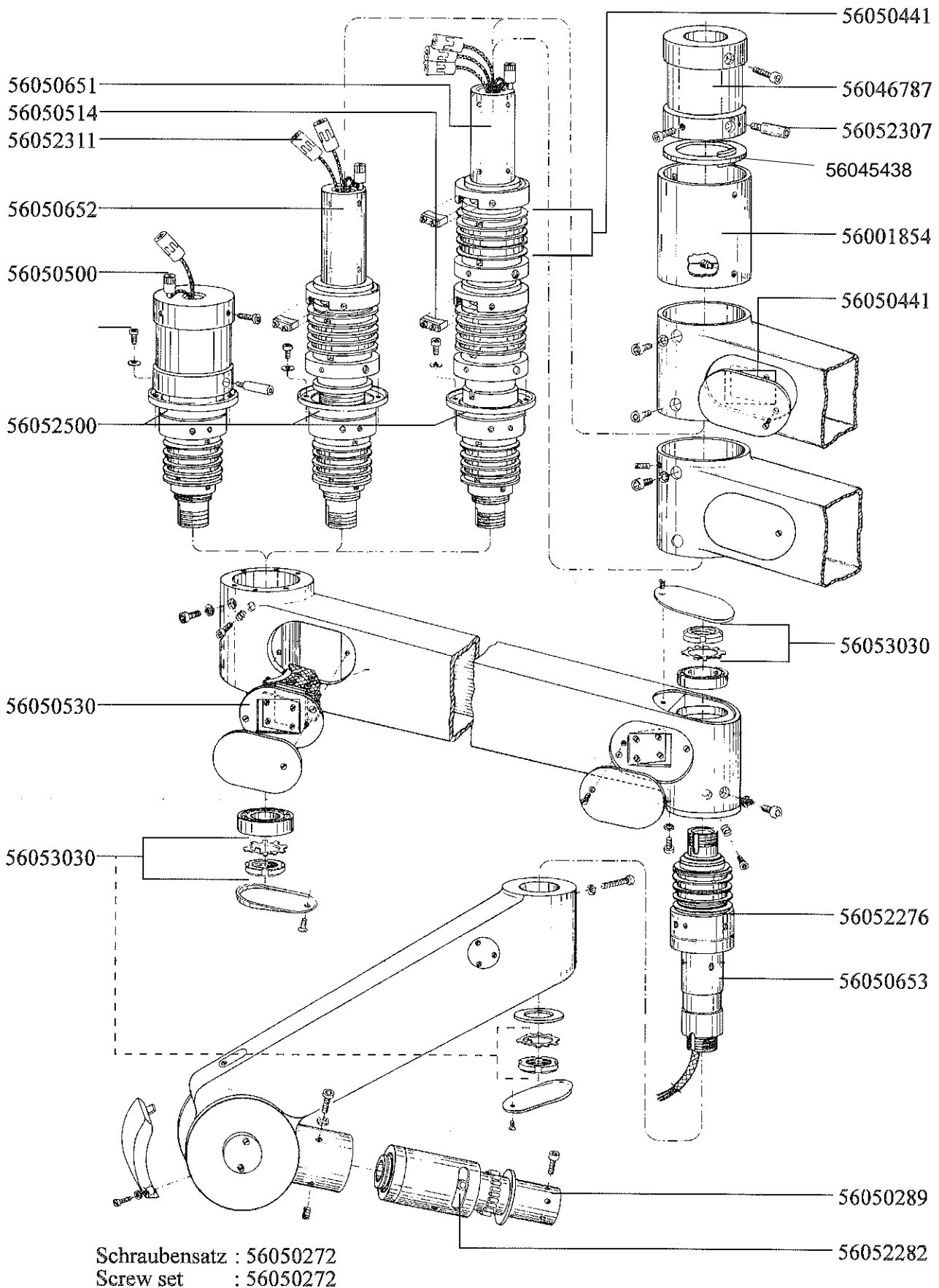
Technische Daten Technical Data Größe / Value

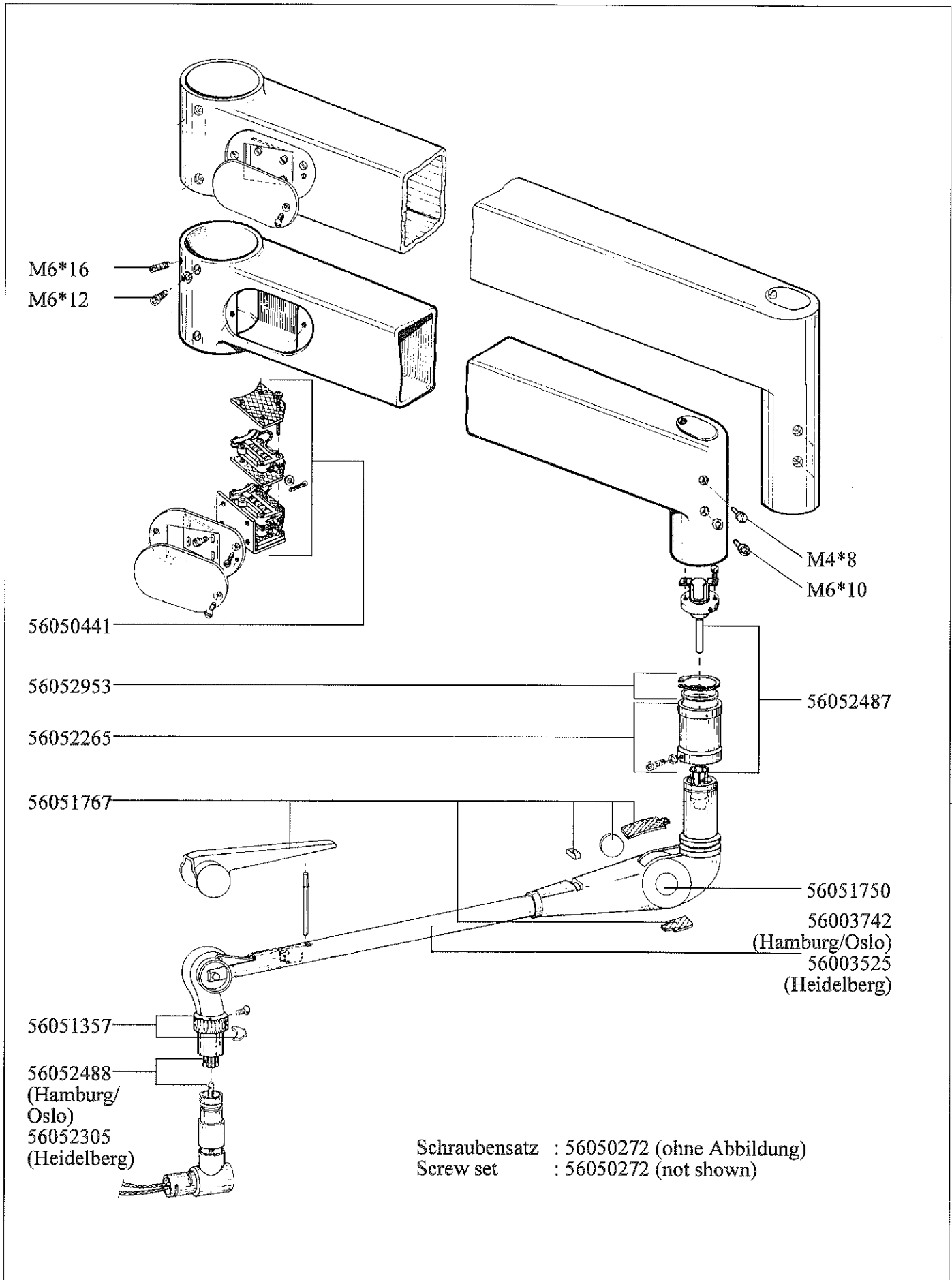
Leistung, gesamt (Melbourne)	Total rating (Melbourne)	280 Watt
Leistung, gesamt (Boston)	Total rating (Boston)	350 Watt
Halogenlampe	Halogen bulb	22,8 V / 40 Watt
Nenn-Beleuchtungsstärke in 1,00 m Abstand (Melbourne)	Rated light intensity at distance 1,00 m (Melbourne)	105 KLux
Nenn-Beleuchtungsstärke in 1,00 m Abstand (Boston)	Rated light intensity at distance 1,00 m (Boston)	100 KLux
Mittlere Lebensdauer der Halogenlampe	Average lifetime of halogen bulb	1000 h 500 h
Mittlere Lebensdauer der Glühlampe	Average lifetime of bulb	500 h 250 h
Gewicht der Leuchte ohne Flanschrohr	Weight of light without flange tube	46 kg
Farbe LK Unterteil	Colour lamp bottom	RAL 9002 WS
Farbe LK Oberteil	Colour lamp top	RAL 6021 GN

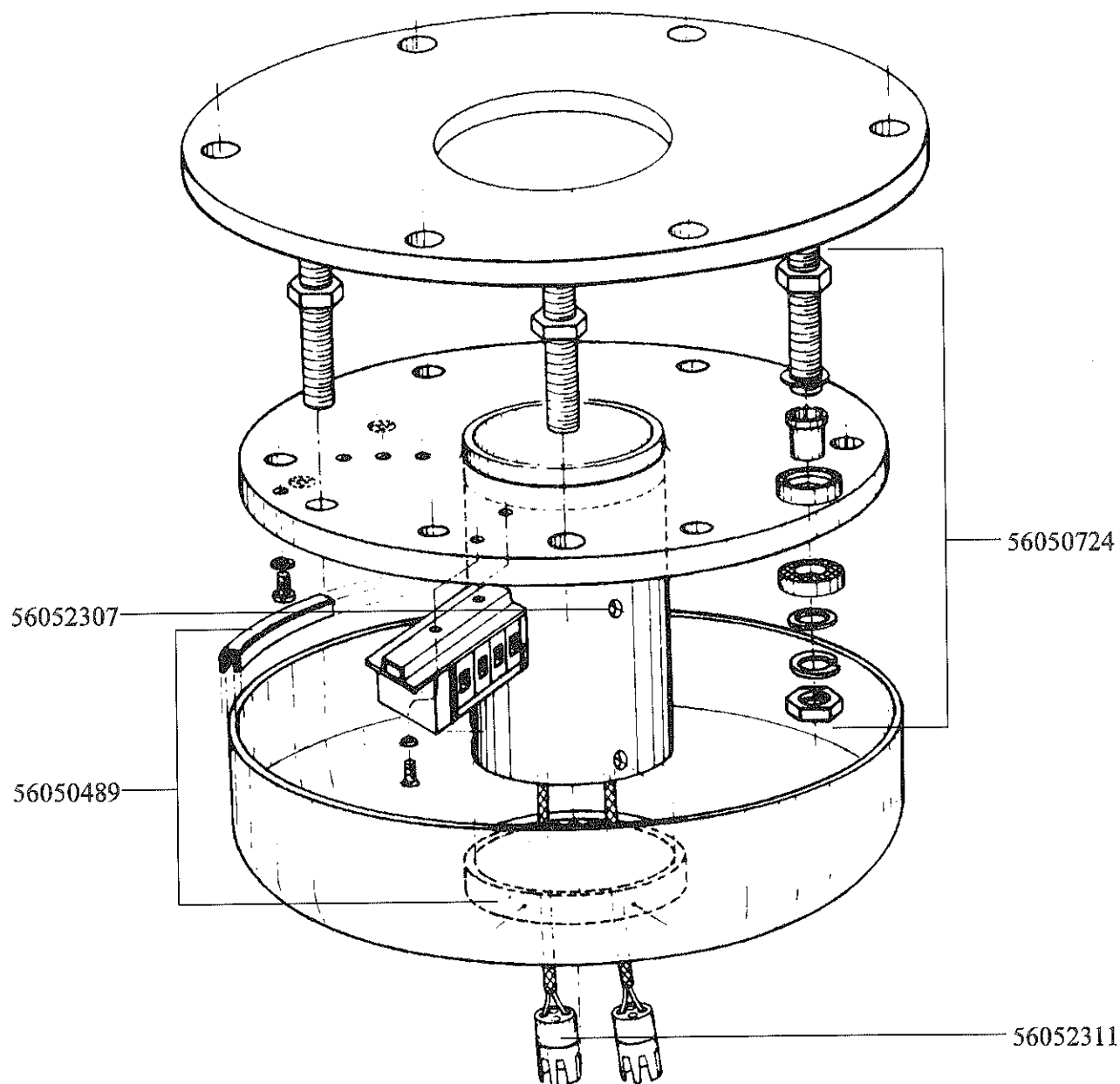




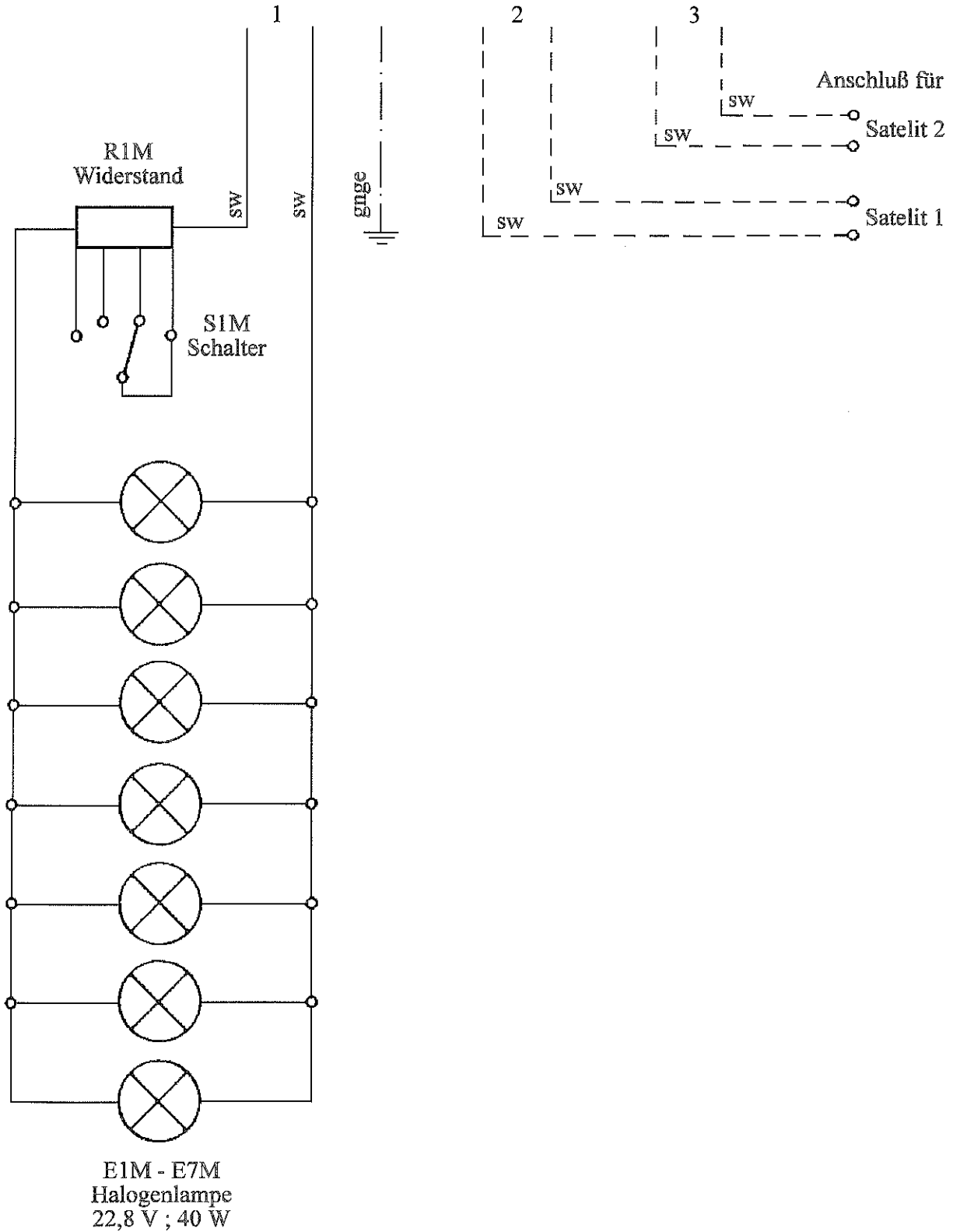








Stromlaufplan - Circuit diagram



ERSATZTEILLISTE		SPARE PARTS LIST			
MELBOURNE/BOSTON					
Bestell-Nr.	Anz.	Bezeichnung	Description	Verwendung	
Part No.	No.off			Used in	
56001854	1	Abdeckrohr, vst.	Cover tube	H	I
56003525	1	Federarm kpl. 2,3 kg (HEIDELBERG)	Spring arm 2,3 kg	H	I
56003742	1	Federarm kpl. 7,2 kg (HAMB/OSLO)	Spring arm 7,2 kg	H	I
56008216	1	Oberteil Leuchtenkörper ,weiß	Upper half of lighthouse, white	*	---
56008874	1	Oberteil Leuchtenkörper ,weiß	Upper half of lighthouse, white	*	H
56016578	1	Glühlampe 125V 50 W	Bulb 125 V, 50 W	H	---
56016678	1	Glühlampe 24 V 50 W	Bulb 24 V, 50 W	H	---
56016679	1	Glühlampe 110 V 50 W	Bulb 110 V, 50 W	*	H
56016685	1	Glühlampe 50V 50W	Bulb 50 V, 50 W	*	H
56018251	1	Glühlampe 220/230V 50W klar	Bulb 220/230 V, 50 W clear	*	H
56018769	1	Halogenlampe 22,8V 40W	Halogen bulb 22,8 V 40 W	---	I
56046787	1	Distanzbuchse	Spacer	---	I
56050085	1	Widerstand m. Schalter	Resistor with switch	H	
56050086	1	Widerstand m. Schalter	Resistor with switch	---	I
56050272	1	Schraubensatz (ohne Abb.)	Set of screws (not shown)	H	I
56050283	1	Verschlußhalter	Locking holder	H	I
56050289	1	Aufnahmeachse Leuchtenkörper	light head suspension	H	I
56050441	1	Schleif- Ringe + Kontakte - Satz	Set of sliding contacts with slip-rings	H	I
56050471	1	Filtersatz weiß lackiert	Filter set, white	H	I
56050489	1	Klemmring 95mm mit Keder	Clamping ring 95 with seal	H	I
56050500	1	Zentralachse m. Schleifk.	Central axle	*	H
56050514	1	Bremse für Zentralachse	Brake for central axle	H	I
56050530	1	Rep.Satz Aufhängung	Service set, suspension	H	I
56050638	7	Schutzscheibe mit O-Ring	Protective disc with O-ring	H	I
56050646	12	Haltefedern	Holding springs	H	I
56050651	1	Zentralachse m. Schleifk.(2 Sat)	Central axle	*	H
56050652	1	Zentralachse m. Schleifk.(1 Sat)	Central axle	H	I
56050653	1	Verbind. Achse m. Schleifkont.	Connection axle with slip rings	H	I
56050655	7	Reflektorsatz (7 Stück)	Set of reflectors (7 off)	H	I
56050657	1	Stahlseil m. Schloß u. Seilrollen	Steel cable with lock and pulleys	H	I
56050724	1	Befestigungsteile Flanschrohr	Fixing peaces for flange tube	H	I
56050869	4	Handgriff sterilisierbar (4 Stck)	Sterilisable handle (4 off)	H	I
56051357	1	Segment mit Sicherungshülse	Locking segment with cover	H	I
56051750	1	Abdeckungen Federarm 	Set of covers for spring arm 	---	I
56051767	1	Abdeckungen Federarm	Set of covers for spring arm	H	I
H = BOSTON I = MELBOURNE			* nur auf Anfrage * on request only		

Bestell-Nr.	Anz.	Bezeichnung	Description	Verwendung	
Part No.	Pcs.			Used in	
56052265	1	Federarmaufhängung Rep.Satz	Spring arm repair kit	H	I
56052276	1	Bremsring, mittel	Brake ring, medium	H	I
56052282	1	Bremsring, klein	Brake ring, small	H	I
56052305	1	Steckverbindung (Stecker + Kupplung)	Electrical plug connection (Plug + socket)	H	I
56052307	1	Schraubensatz Flanschrohr	Srew set for flange tube	H	I
56052311	2	Kreuzrundstecker	Round plug	H	I
56052318	1	Halogenlampenfassg. + Gegenreflektor	Socket + counter reflector		I
56052482	1	Wärmeschutzfilter 280 mm	Heat protection filter	H	I
56052484	7	Glühlampenfassungen	Bulb socket	H	---
56052485	1	Griff Feldverstellung	Handle for fokussing mechanism.	H	I
56052486	1	Knopf Helligkeitsverstellung	Button for light intensity adjustment	H	I
56052487	1	Steckverbindung	Plug and socket	H	I
56052488	1	Steckverbindung	Plug and socket	H	I
56052491	1	Keder Leuchtenkörper	Lighthouse seal	H	I
56052500	1	Bremsring, groß	Brake ring, large	H	I
56052621	7	O-Ring	O-Ring	H	I
56052953	1	Sicherungsring und Scheibe	Securingring + washer	H	I
56053030	1	Achsmutter Z + V - Achse	axle nut Z+V axle	H	I
		H = BOSTON I = MELBOURNE	* nur auf Anfrage * on request only		

Distribué par ALPHACOMED - Tél:+33 442 73 10 89 - Fax:+33 442 73 10 03 - www.alphacommed.com

Distribué par ALPHACOMED - Tél:+33 442 73 10 89 - Fax:+33 442 73 10 03 - www.alphacomед.com

Heraeus
MED
56321035

Heraeus Med GmbH
Heraeusstraße 12-14
D - 63450 Hanau
Tel.: (06181) 35-5311
Fax: (06181) 35-784

Heraeus Med GmbH
P. O. Box 1564
D - 63405 Hanau
Tel.: +49 6181 35-5311
Fax: +49 6181 35-784