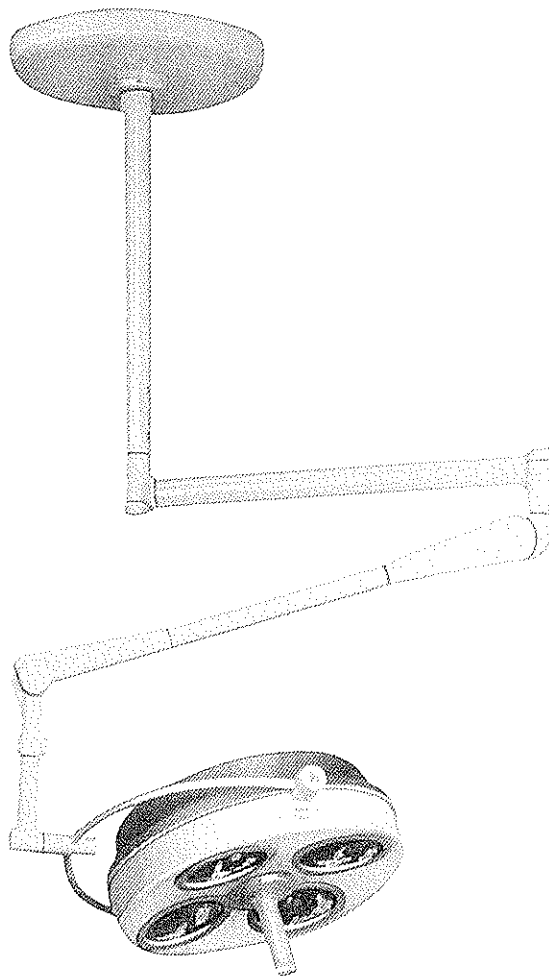


HANAULUX OSLO / HAMBURG

Ersatzteilliste

Spare Parts List



Art. Nr. 2609 - 4022

Ausgabe

Issue

02.96

Cat. No. 2609 - 4022

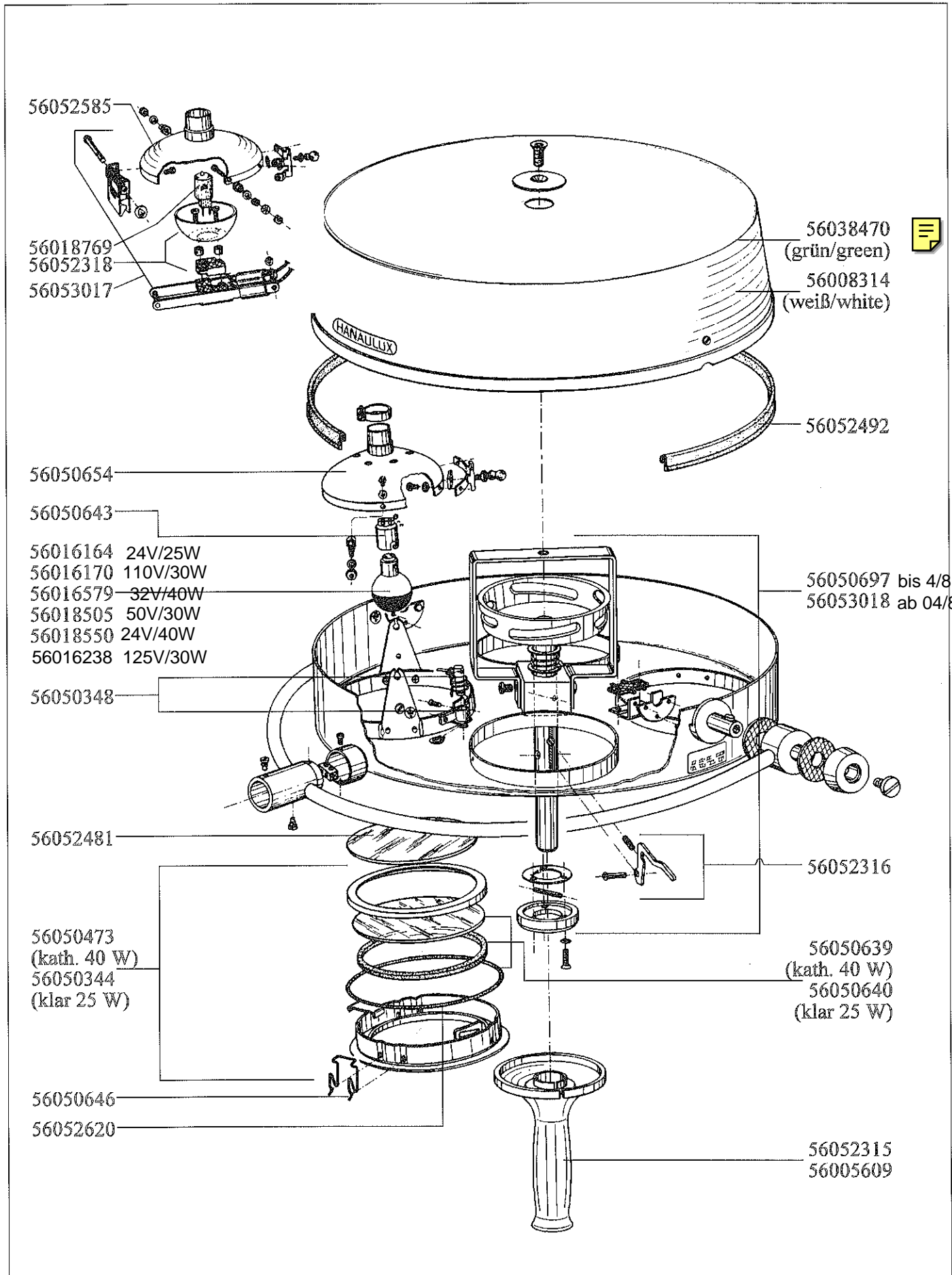
Ersetzt Ausgabe

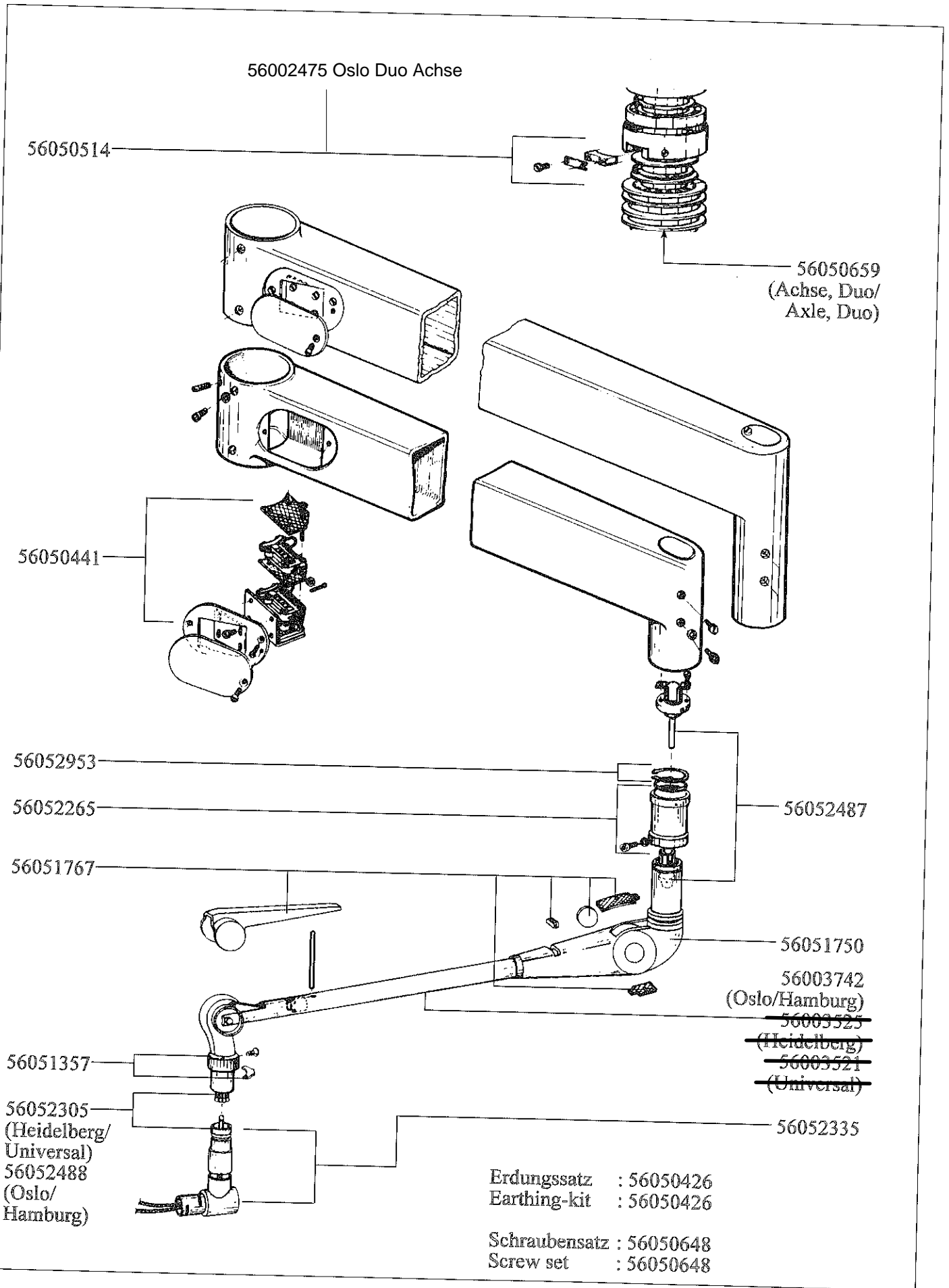
Replace issue

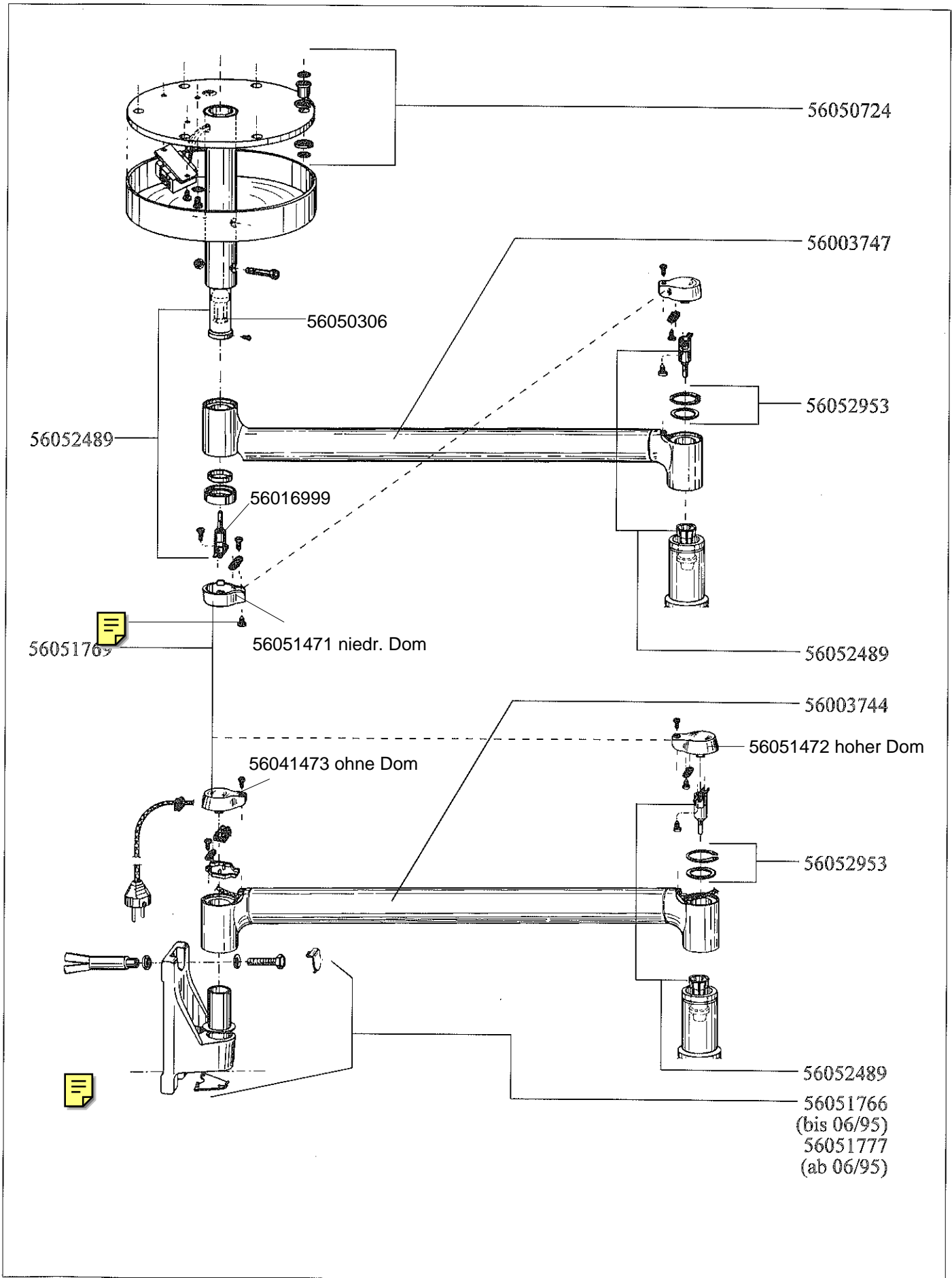
04.92

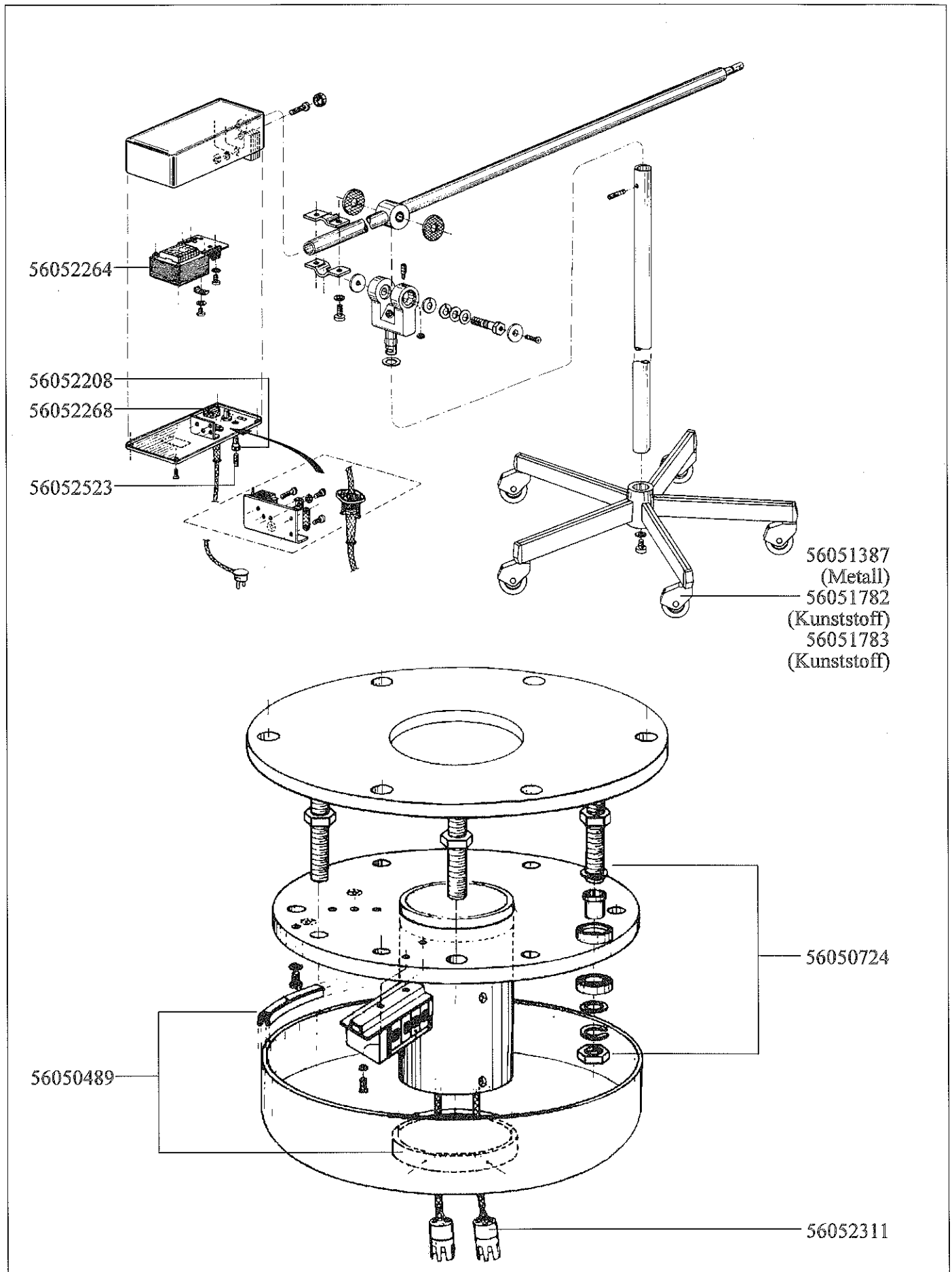
Inhaltsverzeichnis	Table of Contents	Seite / Page
Lampenkörper für Wand, Decke und Satellit	Light head for wall, ceiling and satellite	1
Satelliten Arm (schräg)	Inclined arm	2
Satelliten Arm (waagrecht)	Horizontal arm	2
Deckenaufhängung	Ceiling suspension	3
Wandaufhängung komplett	Wall suspension complete	3
Stativ mit Trafo	Stativ with transformer	4
Flanschrohr	Flange tube	4
Verdrahtungsplan	Wiring diagram	5
Stromlaufplan	circuit diagram	6
Artikel-Nr. und Bezeichnung	Part-No. and description	7/8

Technische Daten	Technical Data	Größe / Value
Leistung gesamt	Total rating	160 Watt / 100 Watt
Mittlere Lebensdauer der Glühlampe	Average lifetime of bulb	500 h 250 h
Mittlere Lebensdauer der Halogenlampe (22,8 V / 40 W)	Average lifetime of halogen bulb (22.8 V / 40 W)	1000 h
Nennbeleuchtungsstärke in 1 m Abstand (Hamburg)	Rated light intensity at 1 m distance (Hamburg)	44 Klux
Nennbeleuchtungsstärke in 1 m Abstand (Oslo)	Rated light intensity at 1 m distance (Oslo)	55 Klux
Gewicht der Leuchte ohne Flanschrohr	Weight of light without flange tube	16 Kg
Farbe LK Unterteil	Colour lamp bottom	RAL 9002 WS
Farbe LK Oberteil	Colour lamp top	RAL 6021 GN

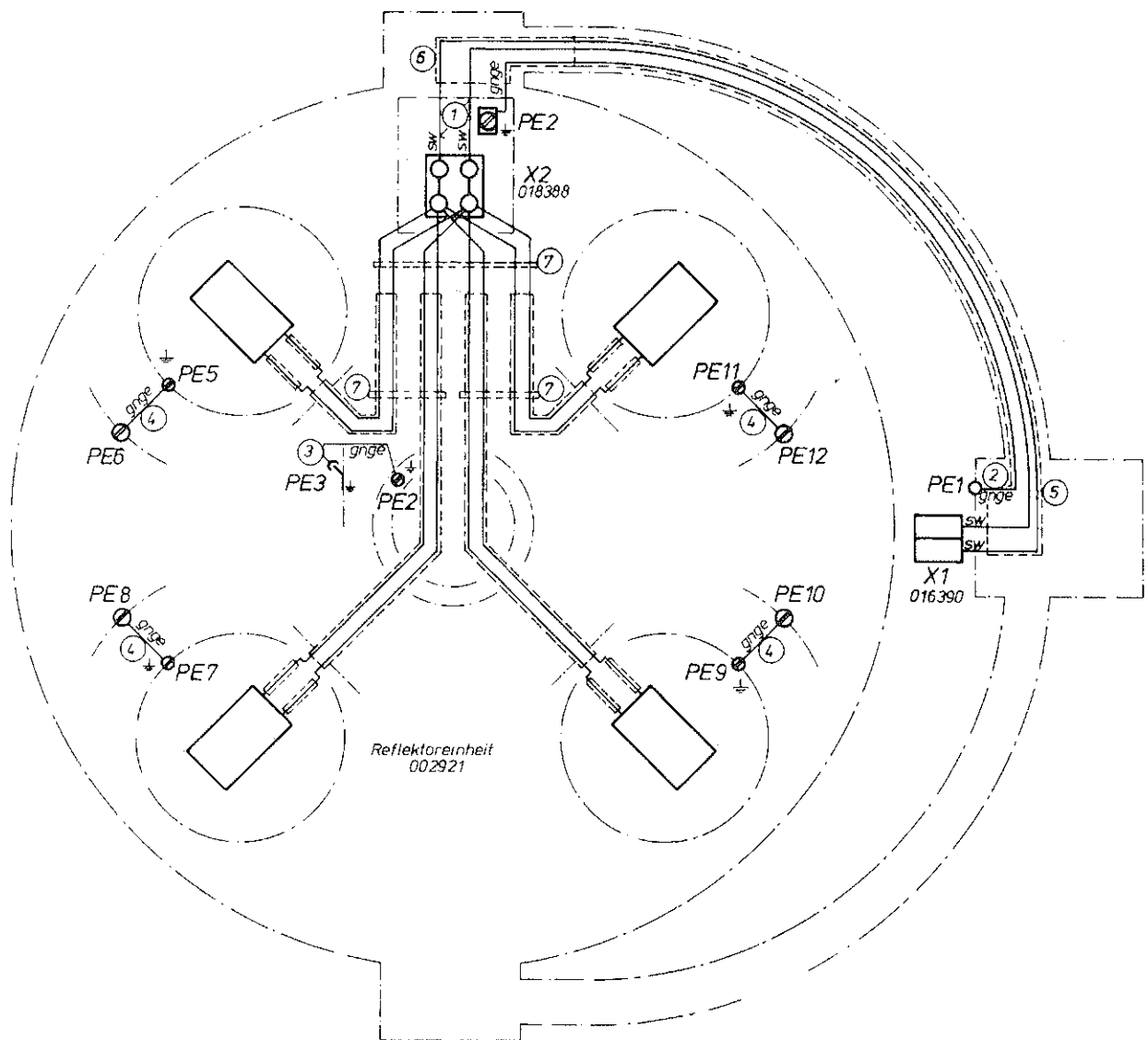




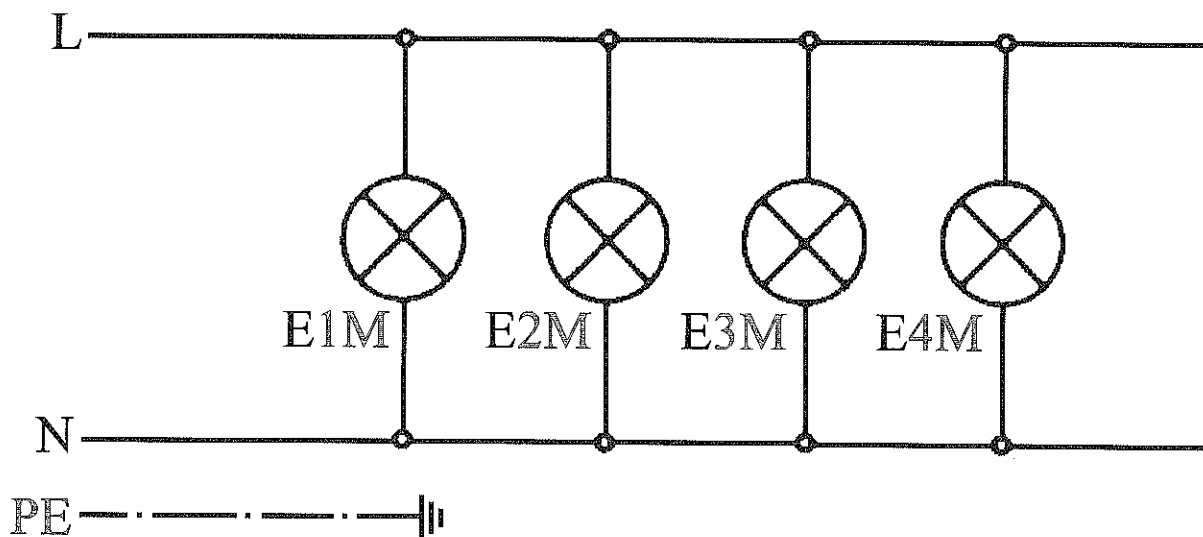




Verdrahtungsplan - Wiring diagram



Stromlaufplan - Circuit diagram



Spannung Voltage	Halogen-Glühlampe E1M-E4M Halogen bulb E1M-E4M
24 V	22,8 V 40 W

ERSATZTEILLISTE		SPARE PARTS LIST		OSLO / HAMBURG		
Bestell-Nr.	Anz.	Bezeichnung	Description	Verwendung		
Part No.	Pcs.			Used in		
56003521	1	Federarm kpl. 3,5 kg	Spring arm 3,5 kg		F	G
56003525	1	Federarm kpl. 2,3 kg	Spring arm 2,3 kg		F	G
56003742	1	Federarm kpl. 7,2KG	Spring arm 7,2 kg		F	G
56003744	1	Wandaufh. kompl. 7,2 kg	wall suspension, compl. 7,2 kg		F	G
56003747	1	Deckenaufh. kompl. 7,2 kg	ceiling suspension compl. 7,2, kg		F	G
56005609	1	Handgriff sterilisierbar (Hamb. ohne Fok.)	Sterilisable handle (Hamb. without focusing)	*	F	---
56008314	1	Oberteil Leuchtenkörper ,weiß	Upper half of lighthouse, white	*	F	G
56016164	1	Glühlampe 24V 25W	Bulb 24 V, 25 W		F	---
56016170	1	Glühlampe 110V 30W	Bulb 110 V, 30 W	*	F	---
56016579	1	Glühlampe 32V 40W	Bulb 32 V, 40 W	*	F	---
56018505	1	Glühlampe 50V 30W	Bulb 50 V, 30 W	*	F	---
56018550	1	Glühlampe 24V 40W	Bulb 24 V, 40 W		F	---
56018769	1	Halogenlampe 22,8V 40W	Halogen bulb 22,8 V 40 W		---	G
56038470	1	Oberteil Leuchtenk. RAL6021-grün	Upper half of lighthouse, green	*	F	G
56050344	1	Filtersatz Verchr. Klarglas	Set of filters, clear glass		F	G
56050348	1	Verschlußhalter Mitte	Locking holder		F	G
56050426	1	Erdungssatz	Grounding set	*	F	G
56050441	1	Schleif- Ringe + Kontakte - Satz	Set of sliding contacts with slip-rings		F	G
56050473	1	Filtersatz weiß lackiert	Cover tube for central axle, complete		F	G
56050489	1	Klemmring 95mm mit Keder	Clamping ring 95 with seal		F	G
56050514	1	Bremse für Zentralachse	Brake for central axle		F	G
56050639	4	Schutzscheibe Kath. +O-Ringe	Protective discs, rippled glass with O-ring		F	G
56050640	4	Schutzscheibe klar. +O-Ringe	Protective discs, clear glass with O-ring		F	G
56050643	4	Glühlampenfassungen	Bulb socket		F	---
56050646	12	Haltefedern	Holding springs		F	G
56050648	1	Schraubensatz o. Abb.	Set of screws not shown		F	G
56050654	4	Reflektorsatz	Set of reflectors	*	F	---
56050659	1	Zentralachse DUO m. Schleifk.	Central axle DUO		F	G
56050697	1	Achse Feldverstellung Rep.Satz bis 4/81	Pillar for focussing mechanism. to 4/81	*	F	
56050724	1	Befestigungsteile Flanschrohr	Fixing peaces for flange tube		F	G
56051357	1	Segment mit Sicherungshülse	Locking segment with cover		F	G
56051387	1	Rolle antistat. mit Feststeller 50 mm	Roller with stabiliser			G
56051750	1	Materialsatz Abdeckschale	Cover complet set		F	G
56051766	1	Abdeckung Wandlager (bis 06/92)	Cover for wall suspension until 06/92		F	G
56051767	1	Abdeckungen Federarm	Set of covers for spring arm		F	G
56051769	1	Abdeckungen Decke/Wand Ausl. 800 mm	Set of covers for ceiling + wall		F	G
56051777	1	Abdeckung Wandlager (ab 06/92)	Cover for wall suspension from 06/92		F	G
		F = Hamburg G = Oslo	* nur auf Anfrage * on request only			

Bestell-Nr.	Anz.	Bezeichnung	Description	Verwendung	
Part No.	Pcs.			Used in	
56051782	2	Doppelrolle 50 mm m. Feststeller	Double foot with stabilisier (plastic)	F	G
56051783	2	Doppelrolle 50 mm antistatisch	Double foot antisatic (plastic)	F	G
56052208	5	Sicherungshalter 12mm	Fuse socket		G
56052264	1	Trafo 1P 160VA 110-220V/23,5V OSL	Transformer 160VA 110-220V / 23,5V		G
56052265	1	Federarmaufhängung Rep.Satz	Spring arm repair kit		
56052268	1	Ausschalter 2 polig	Switch 2-pole		G
56052305	1	Steckverbindung (Kupplung +Stecker)	Electrical plug connection (plug +socket)	F	G
56052311	2	Kreuzrundstecker	Round plug	F	G
56052315	3	Handgriff sterilisierbar	Sterilisable handle	F	G
56052316	1	Aufnahme Ster. Handgriff Rep.Satz	Seat for steril. handle, repair set	F	G
56052318	1	Halogenlampenfassung + Gegenreflektor	Socket + counter reflector		G
56052335	1	Winkelstück 135 mm lang, kpl.	Pillar angle piece		G
56052481	1	Wärmeschutzfilter 135 MM	Heat protection filter	F	G
56052487	1	Steckverbindung	Plug and socket	F	G
56052488	1	Steckverbindung	Plug and socket	F	G
56052489	1	Steckverbindung (Stecker + Kupplung)	Electrical plug connection (Plug + socket)	F	G
56052492	1	Keder Leuchtenkörper	Lighthouse seal	F	G
56052620	1	Satz O-Ring, 4 Stek	Set of o-rings, 4 off	F	G
56052523	10	Sicherung 2,00A 250V F (10 STK.)	Fuse 2,00 A 250 V fast (10 off)		G
56052585	1	Reflektorsatz OSLO (4 Stück)	Reflector OSLO (4 off)		G
56052953	1	Sicherungsring + Scheibe	Securingring + washer	F	G
56053017	1	Lampenhalter mit Schnäpper OSLO	Bracket with lock OSLO		G
56053018	1	Fokussierung Rep.Satz ab 4/81	fokussing mechanism. from 4/81	F	G
		F = Hamburg G = Oslo	* nur auf Anfrage * on request only		

Distribué par ALPHACOMED - Tél:+33 442 73 10 89 - Fax:+33 442 73 10 03 - www.alphacommed.com

Heraeus
MED
56321033

Heraeus Med GmbH
Heraeusstraße 12-14
D - 63450 Hanau
Tel.: (06181) 35-5311
Fax: (06181) 35-784

Heraeus Med GmbH
P. O. Box 1564
D - 63405 Hanau
Tel.: +49 6181 35-5311
Fax: +49 6181 35-784