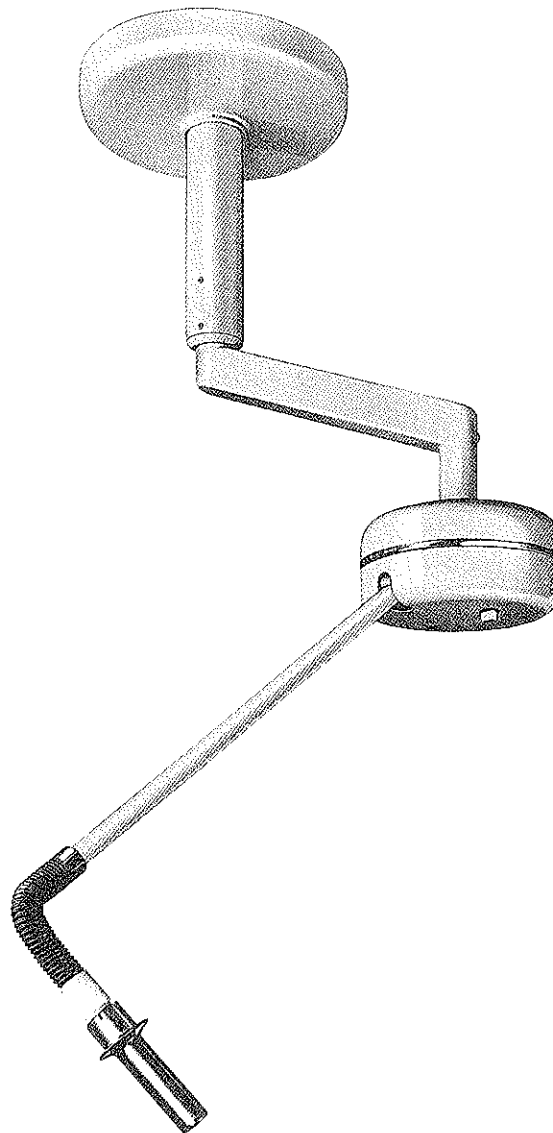


HANAULUX SPEZIAL

Ersatzteilliste

Spare Parts List



Art. Nr. 3155 - 4412

Ausgabe

Issue

07.96

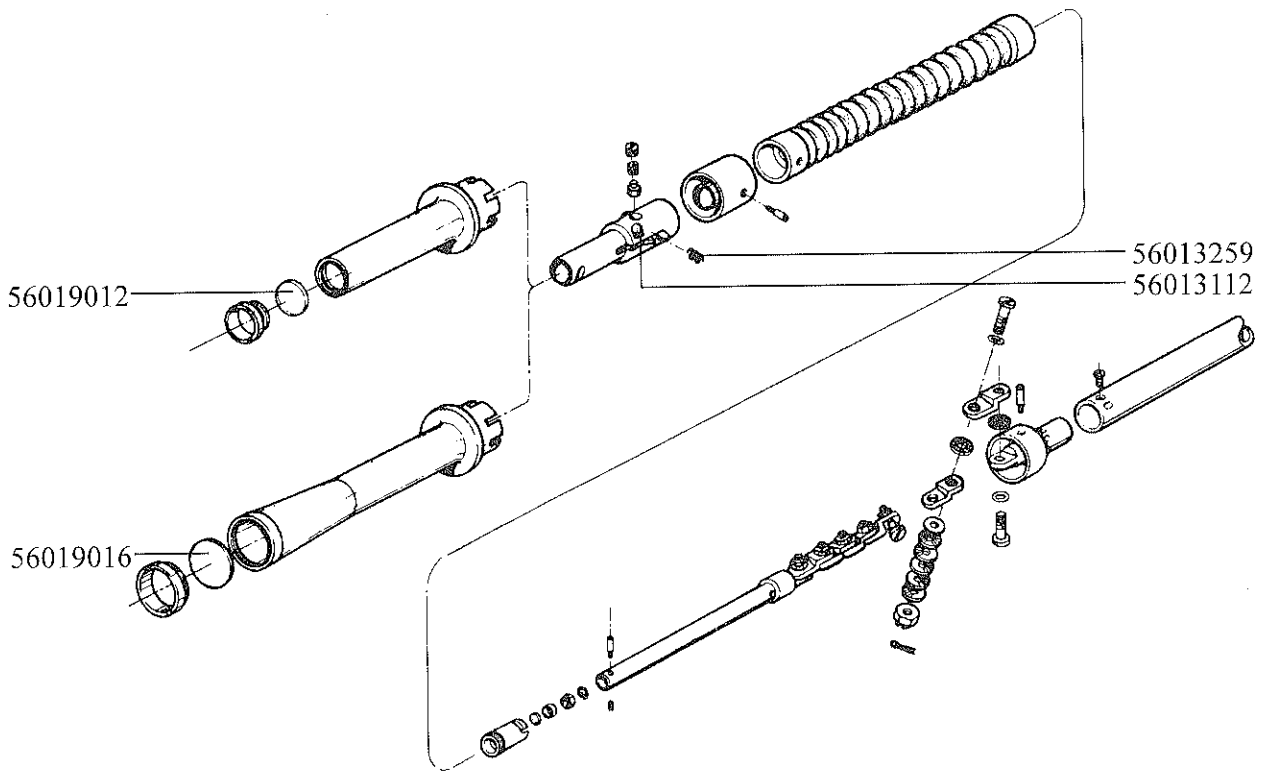
Cat. No. 3155 - 4412

Ersetzt Ausgabe

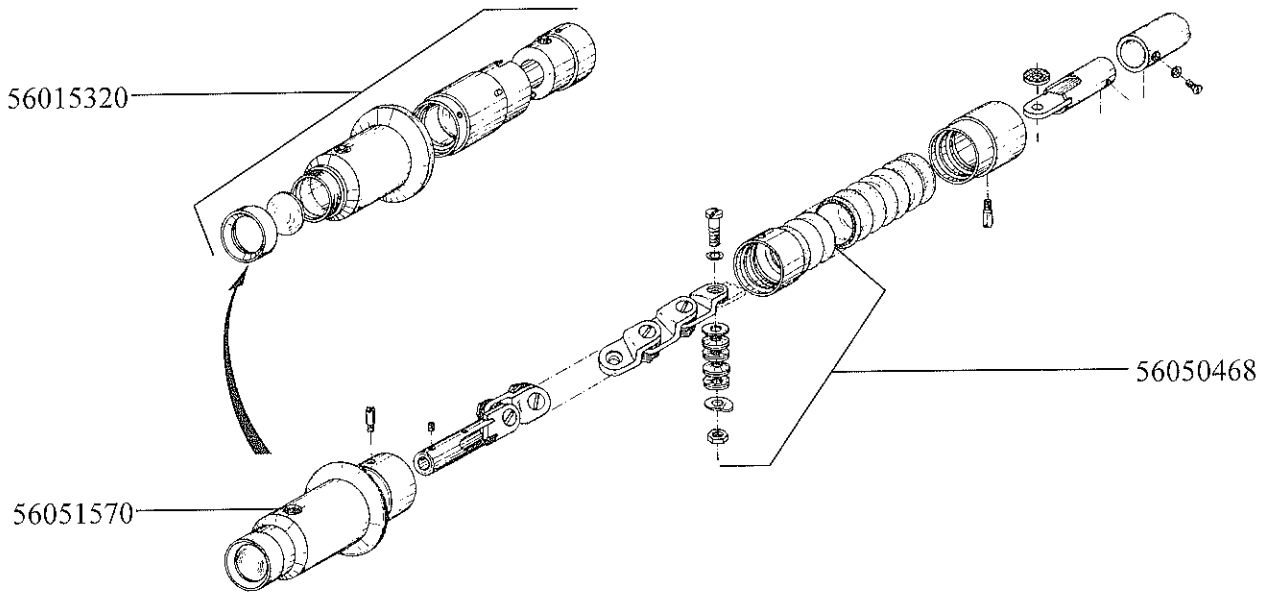
Replace issue

04.92

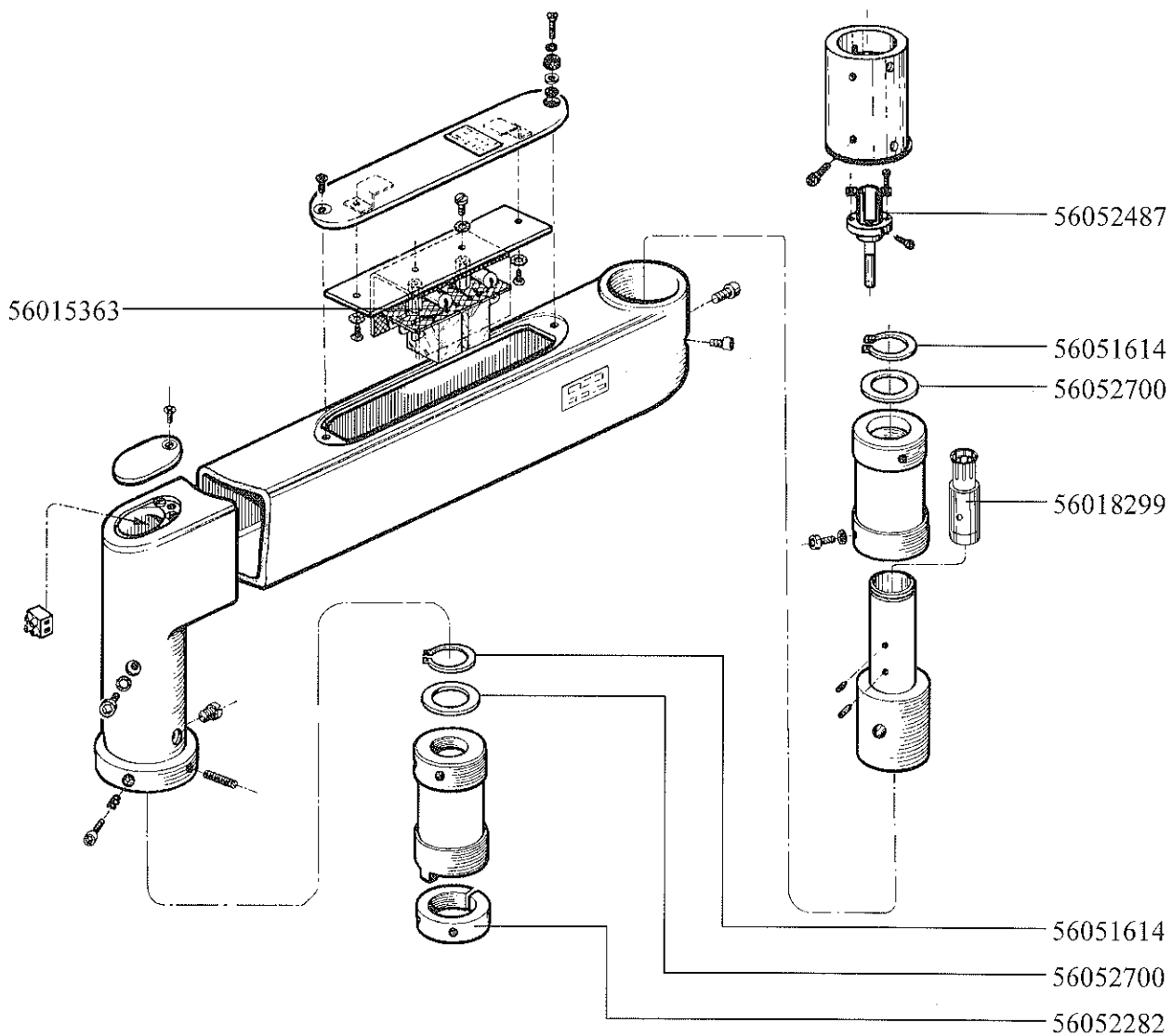
Leuchtenkörper - Lamp head



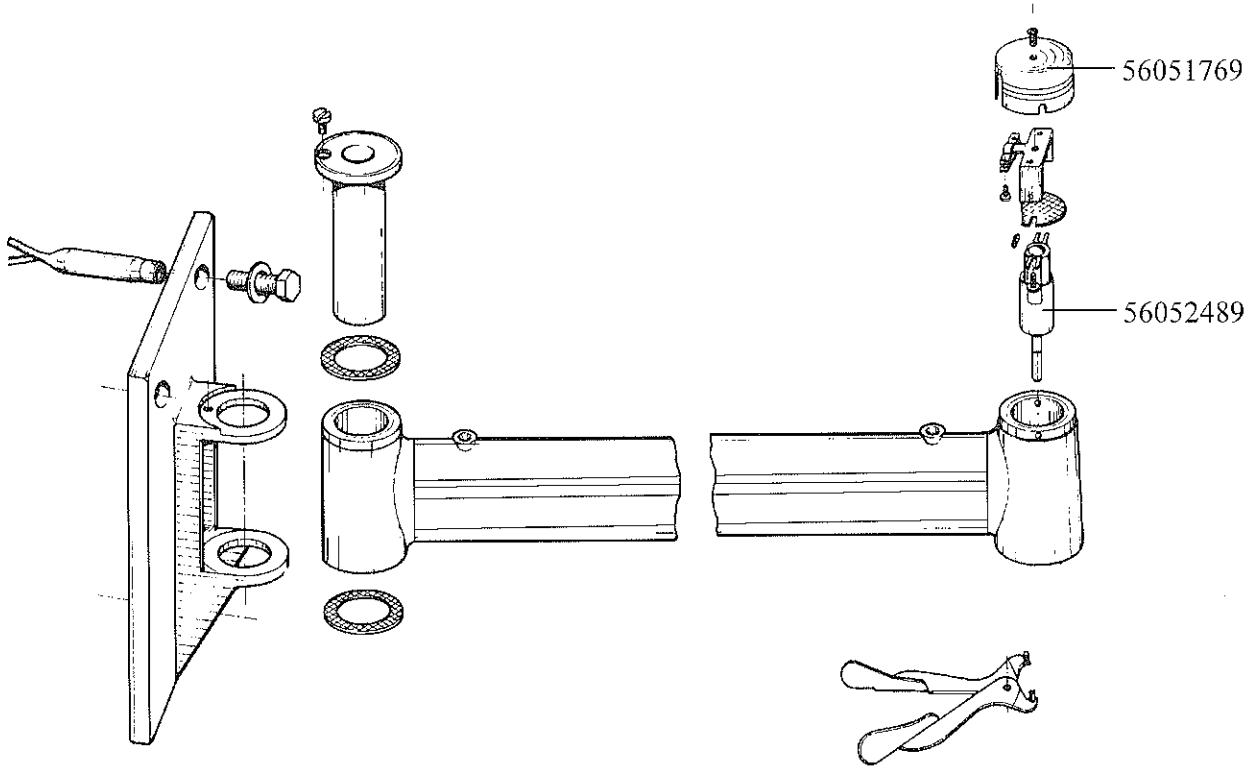
Reparatur Satz (alt) : 56052710
Repair kit (old) : 56052710



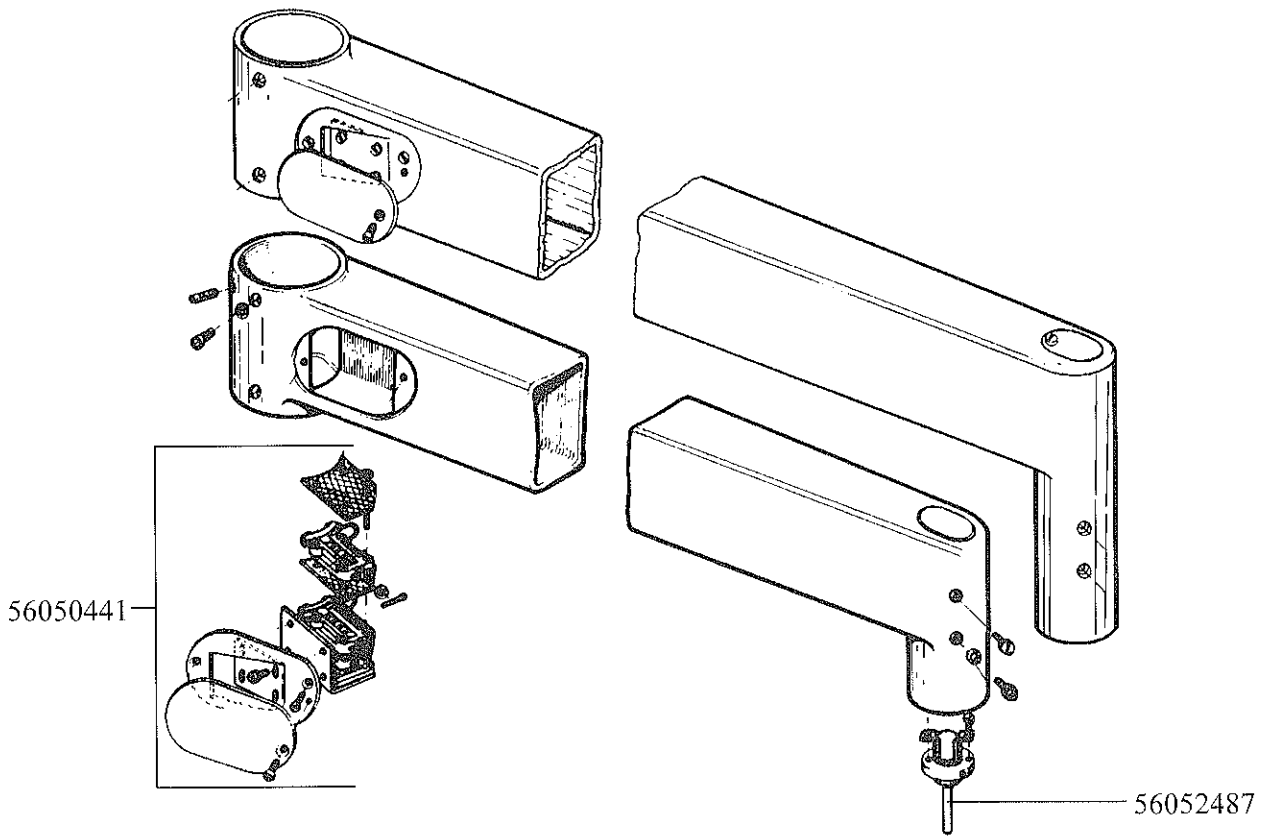
Endoskopieanschluß: 56002089 - Endoscopy connection: 56002089



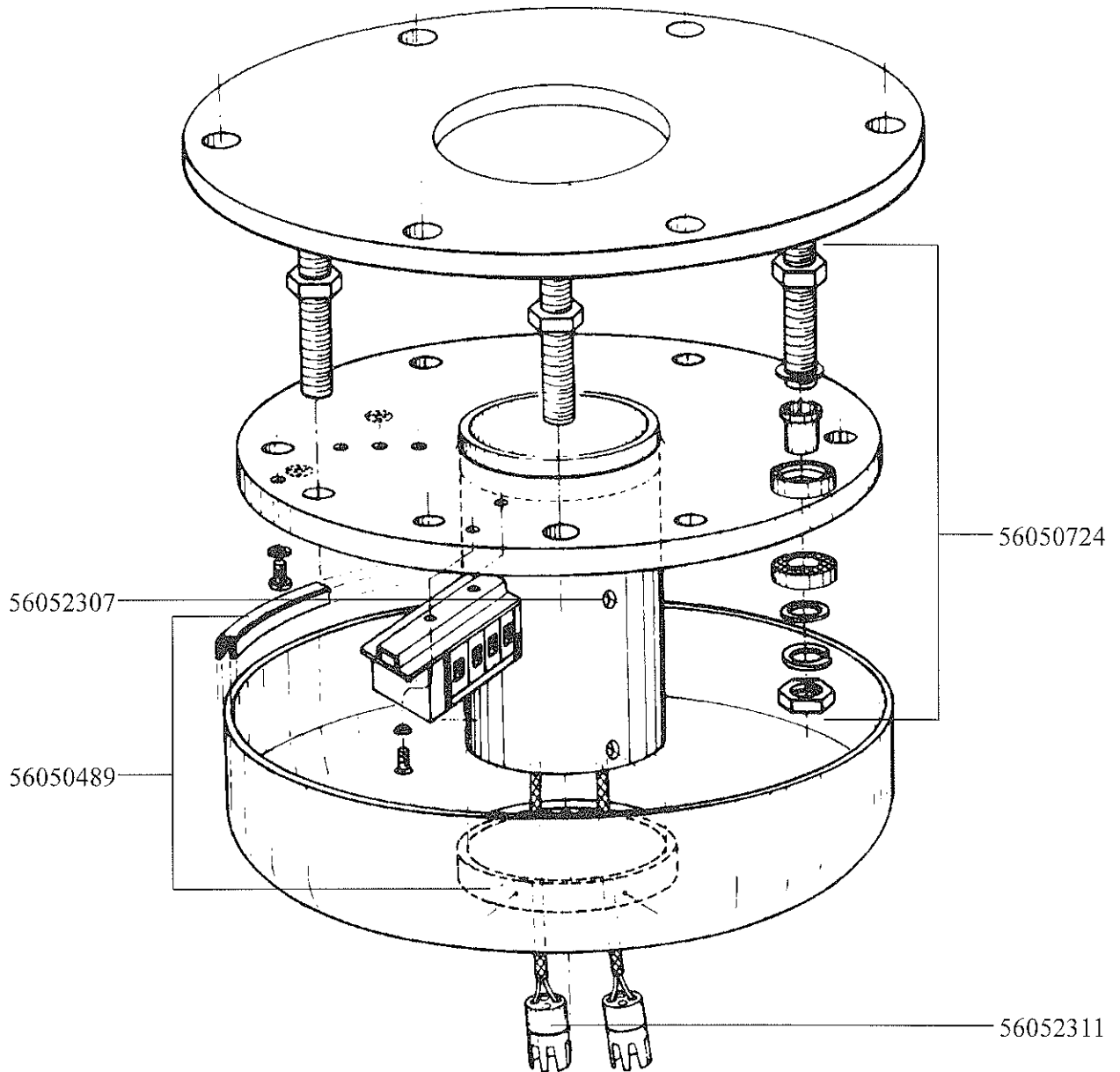
Wandarm, komplett - Wall arm, complete



Satelliten-Arm - Satellite arm



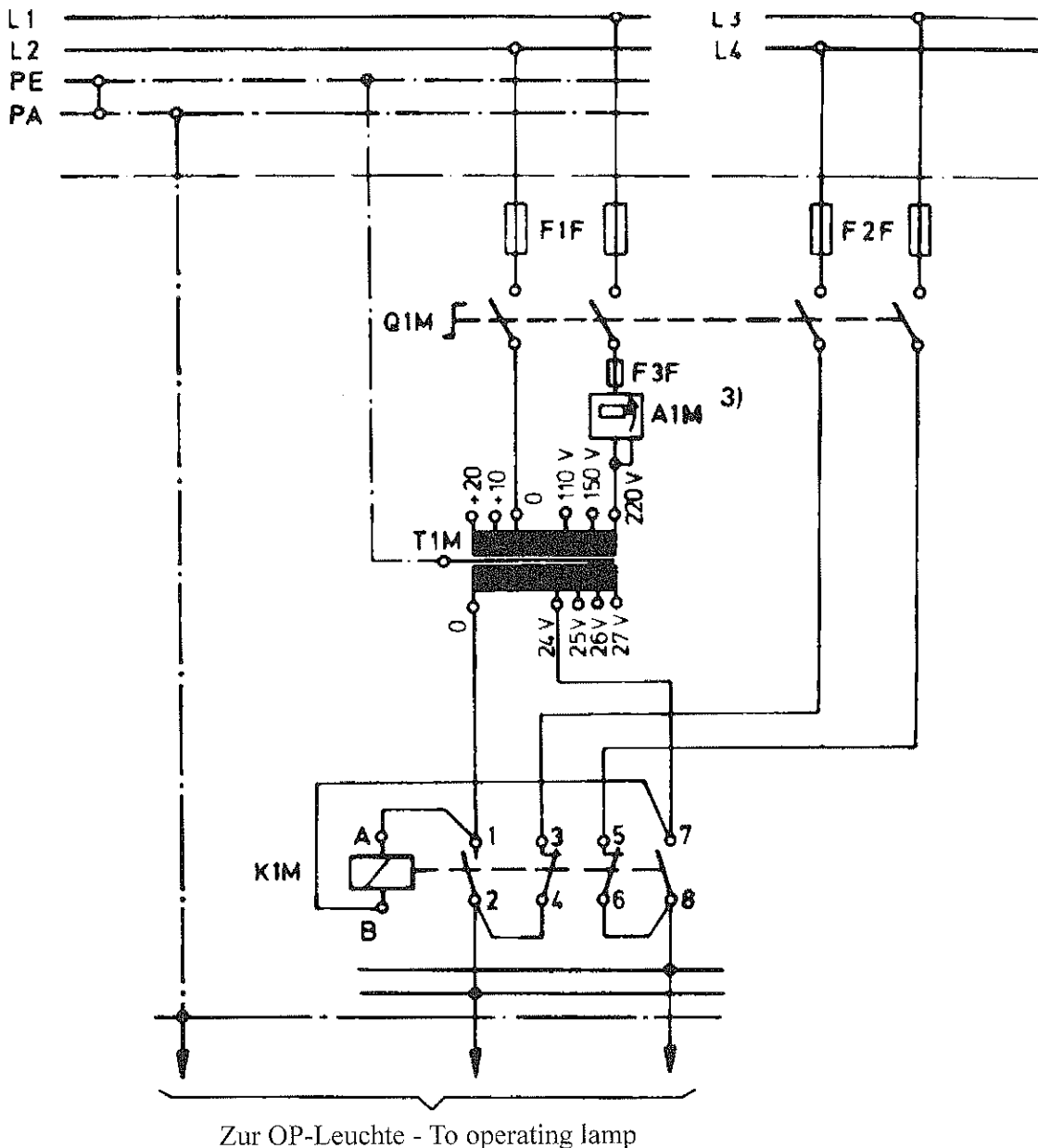
Flanschrohr - Flange tube



Stromlaufplan - Circuit diagram

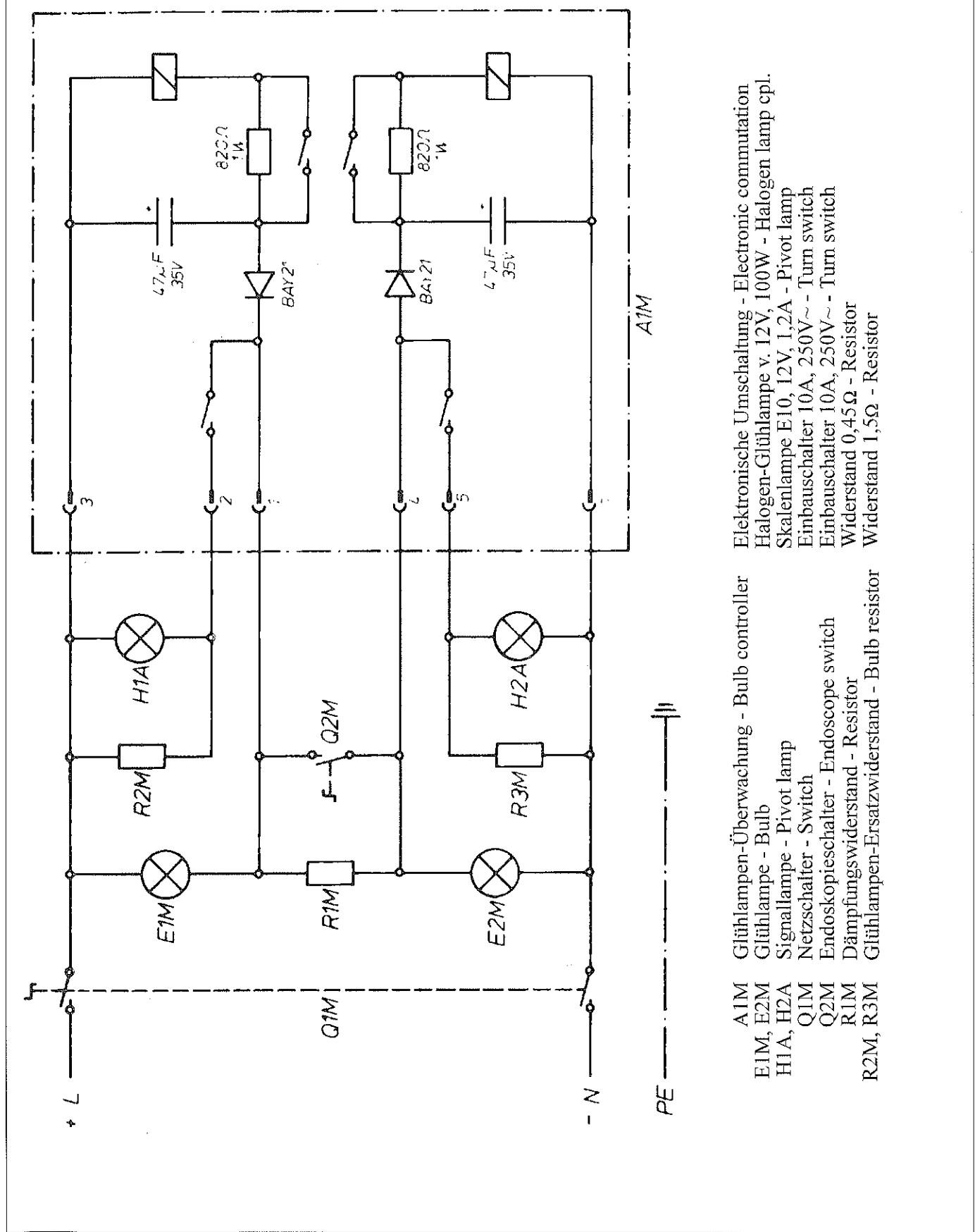
*) Netz - Mains
110-240V~ 50Hz

**) BEV24V \approx - Operating voltage 24V



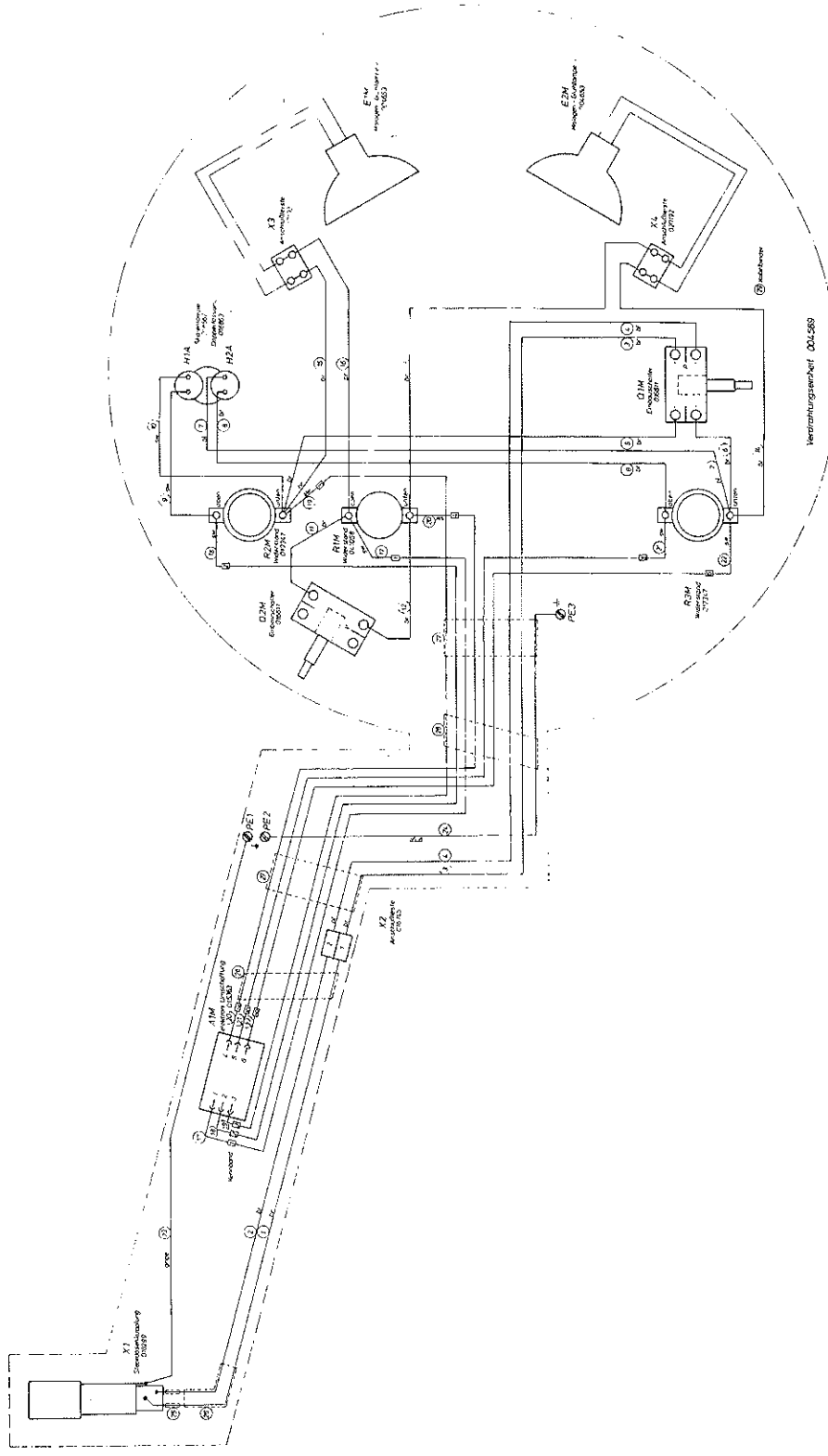
- A1M Helligkeitsregler - Dimmer
 F1F Sicherung, Trafo - Fuse for transformer
 F2F Sicherung, BEV - Fuse for operating voltage
 F3F Sicherung f. A1M - Fuse for A1M
 K1M Umschalterschütz - Swichtover relay 15A; 24V
 15A; 110V
 15A; 220V
 15A; 240V
 Q1M Hauptschalter - Main switch
 T1M Transformator - Transformer

Schaltplan - Circuit diagram



- A1M Glühlampen-Überwachung - Bulb controller
- E1M, E2M Glühlampe - Bulb
- H1A, H2A Signallampe - Pivot lamp
- Q1M Netzschalter - Switch
- Q2M Endoskopieschalter - Endoscope switch
- R1M Dämpfungswiderstand - Resistor
- R2M, R3M Glühlampen-Ersatzwiderstand - Bulb resistor
- Elektronische Umschaltung - Electronic commutation
- Halogen-Glühlampe v. 12V, 100W - Halogen lamp cpl.
- Skalenlampe E10, 12V, 1,2A - Pivot lamp
- Einbauschalter 10A, 250V~ - Turn switch
- Einbauschalter 10A, 250V~ - Turn switch
- Widerstand 0,45Ω - Resistor
- Widerstand 1,5Ω - Resistor

Verdrahtungsplan - Wiring diagram



ERSATZTEILLISTE			SPARE PARTS LIST			SPEZIAL		
Bestell-Nr	Anz.	Bezeichnung	Description	Verwendung				
Part No.	No.off			Used in				
56002089	1	Endoscopanschluß	Endoscopy connection		L			
56011783	1	Lichtstromteiler	Lighting circuit		L			
56013112	1	Huelse	Tube		L			
56013259	1	Feder	Spring		L			
56015320	1	Optik mit Blende	Optic with blender		L			
56015363	1	Elektronischer Umschalter	Electronic switch		L			
56018299	1	Steckdosenkupplung 3-Pol.	Socket		L			
56018562	1	Skalenlampe EIO	Pivot lamp		L			
56018565	1	Speziallampe 12V 100W SP	Bulb for Spezial		L			
56019012	1	Linse	Linse		L			
56019016	1	Linse	Linse		L			
56019107	1	Drehschalter	Switch		L			
56050399	1	Lampenhalter m. Kabel	Bulb holder with cable		L			
56050441	1	Schleif - Ringe + Kontakte - Satz	Slip ring, complete		L			
56050468	1	Gelenk, komplett	Linkage, complete		L			
56050488	1	Reflektorlampe mit 275 mm Litze 12V 100W	Reflector bulb 12 V 100 W		L			
56050489	1	Klemmring vollständig mit Keder	Clamping ring complete with gasket		L			
56050506	1	Drehschalter Reparatursatz	Switch repair set		L			
56050724	1	Befestigungsteile Flanschrohr	Flange tube mounting pieces		L			
56051570	1	Schnäpper für Verstelltubus	Catch spring for tube		L			
56051614	1	Seeger-V-Ring	Seeger-v-ring		L			
56051769	1	Abdeckungen Decke/Wand	Caps for ceiling/wall		L			
56052282	1	Bremsring Klein	Brake ring, small		L			
56052307	1	Schraubensatz Flanschrohr	Screw set for flange tube		L			
56052311	2	Kreuzrundstecker	Round plug		L			
56052487	1	Steckverbindung	Plug		L			
56052489	1	Steckverbindung	Plug		L			
56052602	1	Widerstandsatz 0,45 OHM	Resistor set 0,45 OHM		L			
56052603	1	Widerstandsatz 1,5 OHM	Resistor set 1,5 OHM		L			
56052607	1	Handgriff Reparatursatz	Handle repair set		L			
56052700	2	Scheibe, 2 Stück	Disc, 2 off		L			
56052710	1	Reparatursatz Leuchtenkörper (alt)	Repair set lamp head (old)		L			
		L = SPEZIAL	* nur auf Anfrage * on request only					