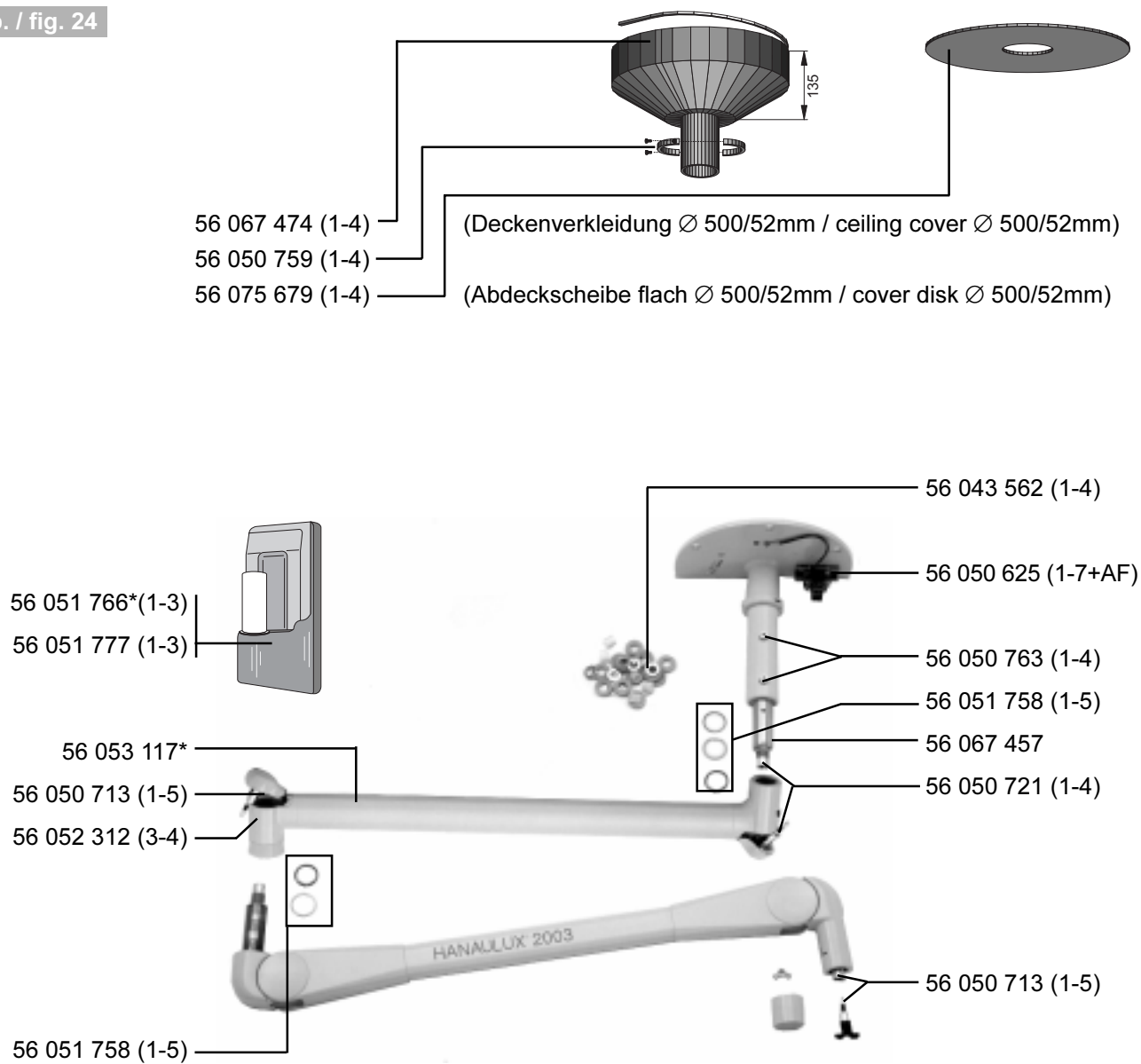


4 Aufhängung / Suspension system

4.1 Einzelleuchten-Aufhängung / suspension system for single light

Abb. / fig. 24

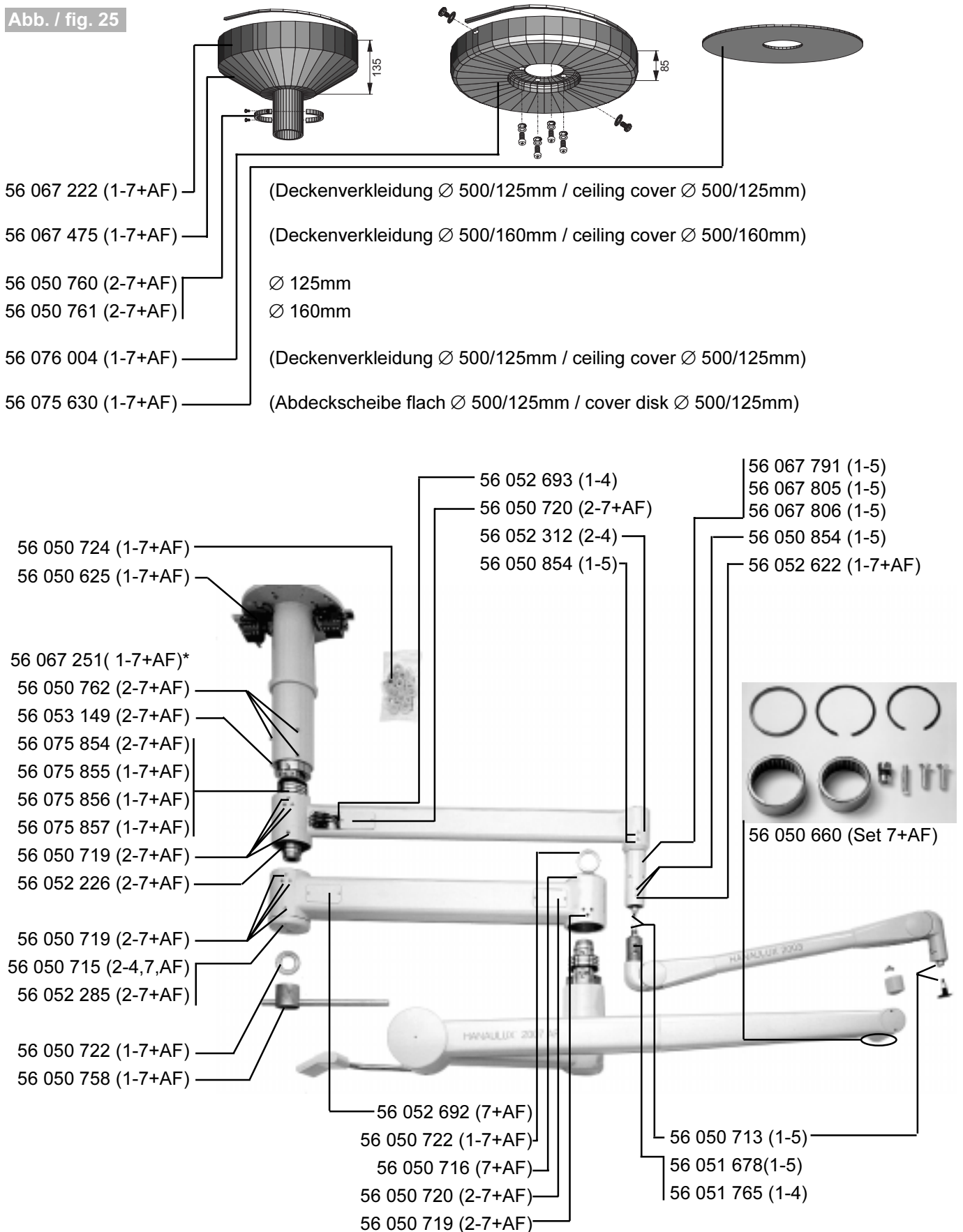


* ohne Abbildung / not illustrated

4 Aufhängung / Suspension system

4.2 Mehrfachleuchten-Aufhängung / suspension system for DUO lights

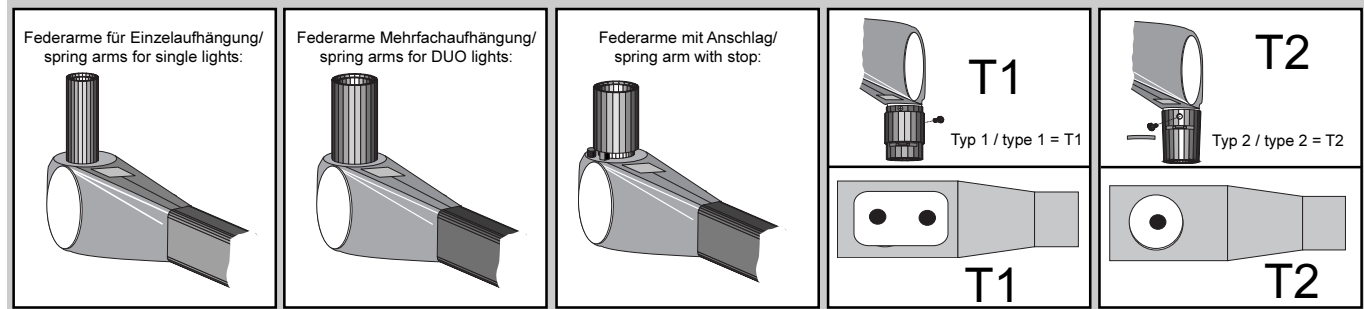
Abb. / fig. 25



* ohne Abbildung / not illustrated

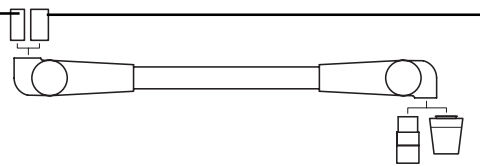
5 Federarme / Spring-arms

5.1 Federarme 2001 - 2005 / Spring-arms 2001 - 2005



Federarme für Einzelleuchten-Aufhängung /
Spring-arms for suspension system, single light:

Abb. / fig. 26 56 067 355 (4 / T1)
56 067 356 (3 / T1)
56 067 357 (2 / T1)
56 067 358 (1 / T1)

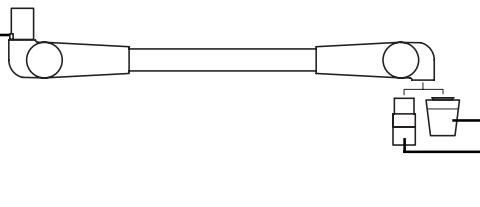


Federarme für Mehrfachaufhängung /
Spring-arms for suspension system, DUO lights:

56 077 629 (5 / T1)
56 067 224 (4 / T1)
56 067 225 (3 / T1)
56 067 226 (2 / T1)
56 067 227 (1 / T1)

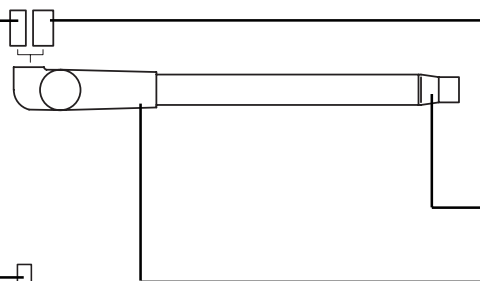
Federarme mit Anschlag / Spring-arms with stop:

Abb. / fig. 27 56 067 351 (4 / T1)
56 067 352 (3 / T1)
56 067 353 (2 / T1)
56 067 354 (1 / T1)



56 051 827 (5 / T2)
56 051 752 (1-4 / T1) bis 12/90
56 051 756 (1-4 / T1) ab 1/91

Abb. / fig. 28
56 076 831 (3 Container / T2)

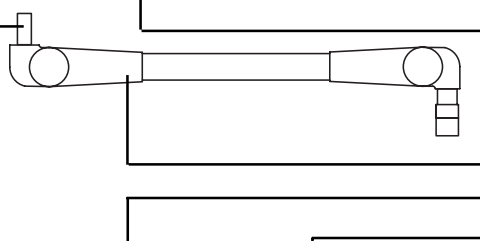


Federarm gerade für Mehrfachleuchten-Aufhängung /
Straight spring-arms for suspension system, DUO light :

56 077 632 (3 / T1)
56 077 633 (4+5 / T1)
56 076 595 (2 / T2)
56 053 062 (T2)
56 053 230 (T1)
56 051 828 (1-5 / T2)

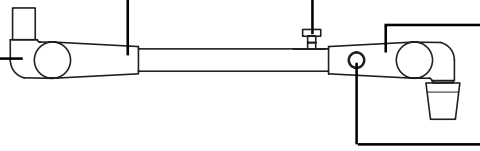
Federarm für Decke / Wandbefestigung Einzelleuchte/
Spring-arms for wall ceiling suspension system, single
light:

Abb. / fig. 29 56 076 717 (4 / T2)
56 076 714 (3 / T2)
56 076 711 (2 / T2)
56 076 708 (1 / T2)



56 051 771 (1-4 / T1)
56 051 772 (1-4 / T1)
56 051 828 (T2)
56 051 837 (T2)
56 051 829 (T2)

Abb. / fig. 30
56 077 600 (T2)
56 075 931 (T2)



56 051 836 (T2)

Abb. / fig. 31
56 077 630
(4/5TV / T1)

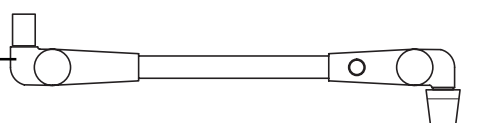
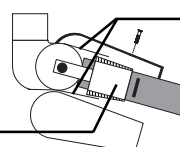
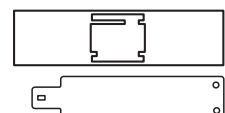


Abb. / fig. 32
Unterfütterung / Plastic ribbing
56 053 031 (1-4 / T1)



56 051 838 (T2)
56 051 839 (T1)



5 Federarme / Spring-arms

5.2 Federarme 2007 / Spring-arms 2007

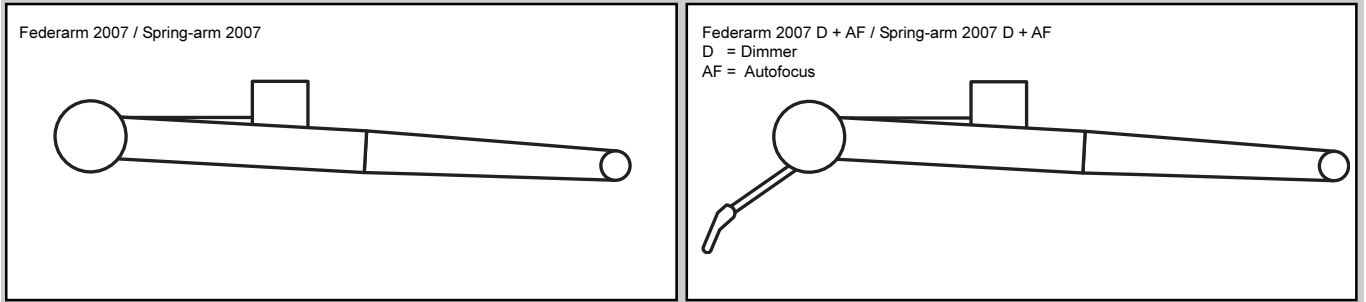


Abb. / fig. 33

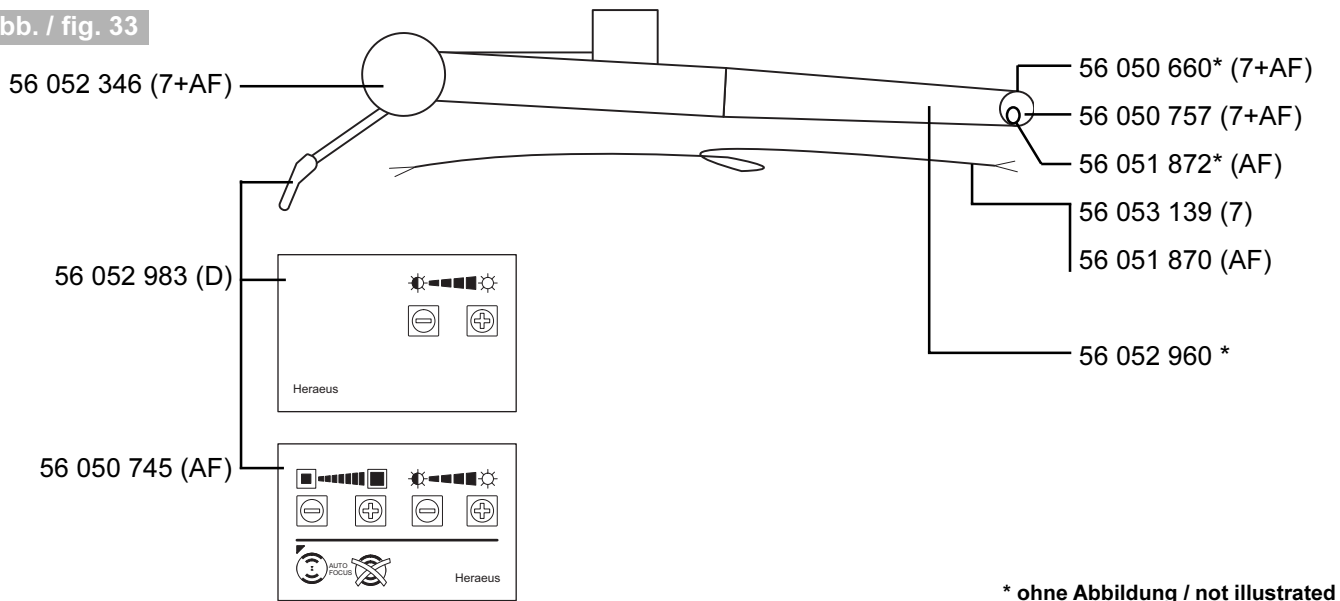


Abb. / fig. 34

